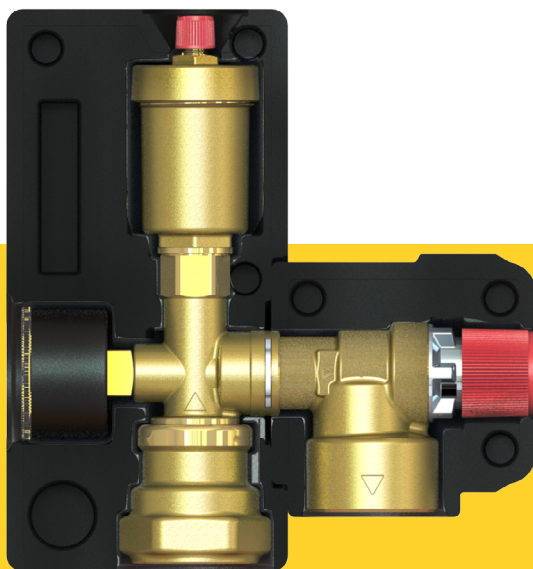


## ГРУППА БЕЗОПАСНОСТИ КОТЛА

ТЕХНИЧЕСКИЙ ПАСПОРТ ИЗДЕЛИЯ  
ИНСТРУКЦИЯ ПО МОНТАЖУ И ЭКСПЛУАТАЦИИ



**Уважаемый покупатель!**

Поздравляем Вас с приобретением надежного оборудования высшего качества! Компания ELSSEN стремится предложить, ассортимент высококачественной продукции, которая сможет сделать Вашу жизнь еще более удобной и комфортной. Внимательно прочитайте данное руководство, чтобы правильно использовать приобретенное оборудование и избежать ошибок при монтаже и эксплуатации. Обращаем Ваше внимание, что монтаж, первый пуск в эксплуатацию и обслуживание должны осуществляться техническими специалистами организаций, имеющими лицензии, установленные российским законодательством на данный вид работ. Данная инструкция содержит указания и рекомендации, которые должны выполняться при монтаже, первом запуске, эксплуатации и обслуживании. Несоблюдение указаний и предупреждений приведенных в настоящем руководстве, может стать причиной поломки отопительного оборудования, причинить вред здоровью людей или нанести иной материальный ущерб.

**Требования безопасности**

Все действия связанные с монтажом, запуском в эксплуатацию, обслуживанием и ремонтом должны проводиться квалифицированным персоналом.

**ВНИМАНИЕ!**

Предусмотрите меры защиты от превышения напряжения питания на изделии.

**Используемые предупреждения**

Обозначения	Описание
	Общие обозначения опасности
	Опасность получения ожога
<b>ВНИМАНИЕ!</b>	Указание, несоблюдения которого может привести к повреждению оборудования или нарушить его функционирование

Дополнительную информацию об этом и других продуктах компании ELSSEN Вы можете получить у Продавца, импортера или производителя

**Адрес в интернете: [www.elsen.ru](http://www.elsen.ru)**  
**E-mail: [info@elsensystems.com](mailto:info@elsensystems.com)**



**1. ОБЩИЕ ДАННЫЕ**

**1.1 ОБЩИЕ СВЕДЕНИЯ ОБ ИЗДЕЛИИ**

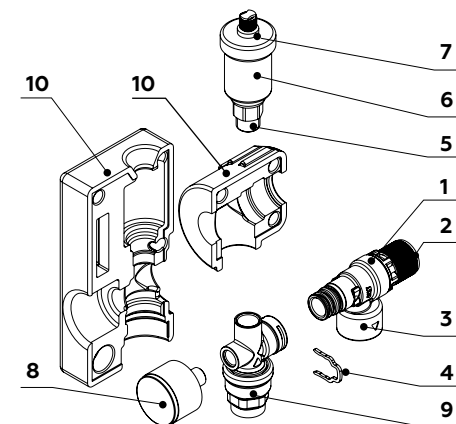
Группа безопасности ELSSEN служит для оптимальной защиты водонагревателей Группа безопасности котла используется для защиты от высокого давления и для удаления воздуха в замкнутом контуре системы отопления согласно DIN EN 12828. Устанавливается как необходимый элемент с предохраняющими функциями согласно предписаниям 20 14/68/EU на любые водонагревательные приборы, вырабатывающие пар или горячую воду, где есть угроза перегрева и превышения давления выше возможного предела согласно ст.3 абз. 1.2 до категории IV. Группа безопасности котла состоит из мембранного предохранительного клапана, автоматического воздухоотводчика, манометра и изоляции.

**1.2 КОМПЛЕКТ ПОСТАВКИ**

1. Упаковка - 1 шт.
2. Паспорт. Руководство по монтажу и эксплуатации - 1 шт.
3. Группа безопасности котла- 1 шт
  - Мембранный предохранительный клапан- 1 шт.
  - Манометр- 1 шт.
  - Воздухоотводчик- 1 шт.
  - Комплект теплоизоляции- 1 шт.

**1.3 КОНСТРУКЦИЯ**

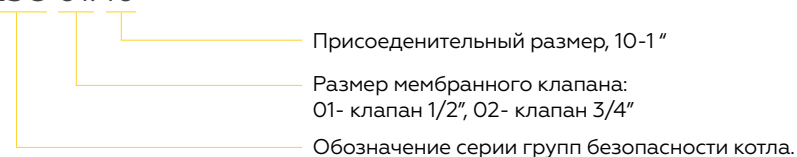
1. Мембранный предохранительный клапан
2. Поворотный колпачок предохранительного клапана
3. Выпускной патрубок
4. Фиксирующая скоба
5. Клапан отсекающий автоматический
6. Воздухоотводчик
7. Колпачок воздухоотводчика
8. Манометр
9. Присоединительный патрубок 1" ВР
10. Комплект теплоизоляции



**1.4 АССОРТИМЕНТ И ОБОЗНАЧЕНИЯ ГРУППЫ БЕЗОПАСНОСТИ КОТЛА**

**Расшифровка артикула:**

**ESG 01. 10**



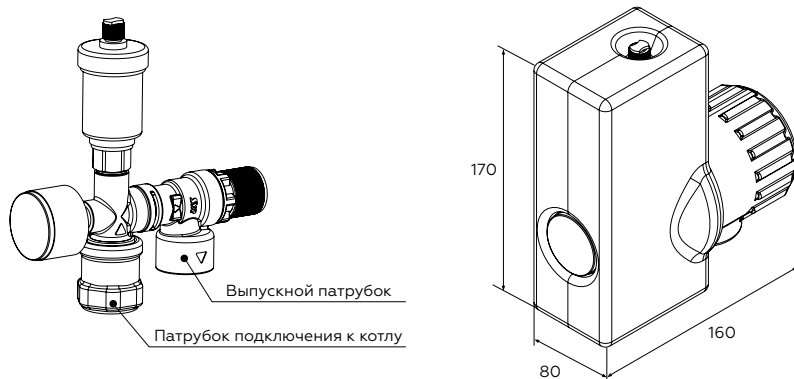
№	Артикул	Наименование
1	ESG01.10	Группа безопасности котла до 50 кВт
2	ESG02.10	Группа безопасности котла до 100 кВт

## 2. ХАРАКТЕРИСТИКИ

### 2.1 ОСНОВНЫЕ ТЕХНИЧЕСКИЕ ХАРАКТЕРИСТИКИ

№	Наименование	Ед. изм.	Характеристики	
<b>Общие характеристики группы безопасности котла</b>				
1	Модель / артикул	-	ESG01.10	ESG01.10
2	Рабочая среда	-	Вода, вода-гликолевая смесь (50%)	
3	Давление срабатывающего клапана	МПа/бар	0,3/3	
4	Рабочая температура	°С	от -10 до + 110	
5	Максимальная мощность котла	кВт	50	100
6	Температура хранения и транспортировки	°С	От -20 до +50	

### 2.2 ГАБАРИТНЫЕ И ПРИСОЕДИНИТЕЛЬНЫЕ РАЗМЕРЫ



№	Наименование	Ед. изм.	Характеристика	
			ESG01.10	ESG02.10
1	ВхШхГ	мм	170x80x160	
2	Патрубок подключение к контуру котла	дюйм	1 ВР	
3	Подключение к выпускному патрубку	дюйм	3/4 ВР	1 ВР
4	Вес	кг	0,8	

## 3 УСТАНОВКА И МОНТАЖ

### 3.1 ОБЩИЕ ТРЕБОВАНИЯ

#### ВНИМАНИЕ!

Монтаж группы безопасности котла должен выполняться квалифицированными специалистами.

Монтаж группы безопасности котла следует производить в соответствии с требованиями (СП 60.13330.2016, СП 31-106-2002, СП 73.13330.2016)

### 3.2 ГИДРАВЛИЧЕСКИЕ ПОДКЛЮЧЕНИЯ

Перед установкой группы безопасности трубопровод должен быть очищен от окалины и ржавчины. Системы отопления, трубопроводы котельных по окончании их монтажа должны быть промыты водой до выхода ее без механических взвесей (СНиП 03.05.01). В случае подключения сбросного отверстия предохранительного клапана к системе канализации необходимо производить подключение с разрывом струи для визуального контроля срабатывания.

### 3.3 МОНТАЖ

#### ВНИМАНИЕ!

Группа безопасности устанавливается в непосредственной близости от котла на подающем трубопроводе таким образом, чтобы воздухоотводчик находился в строго вертикальном положении. Между трубопроводом и группой безопасности не должно быть никакой запорной арматуры.

#### ВНИМАНИЕ!

Установка и демонтаж изделия, а также любые операции по ремонту должны производиться при отсутствии давления в системе. Муфтовые соединения должны выполняться с использованием уплотнительных материалов.

Группа безопасности должна быть надежно закреплена на трубопроводе, подтекание рабочей жидкости по резьбовой части не допускается.

#### ВНИМАНИЕ!

Максимальное усилие при затягивании резьбового соединения не должно превышать 50 Нм.

После завершения монтажных работ по полному подсоединению к системе необходимо провести испытания на герметичность соединений с соблюдением правил (СП 73.13330.2016) «Внутренние санитарно-технические системы зданий» пункт 7.3.6

В качестве теплоносителя должна использоваться вода состав которой соответствует СП 31-106-2002 и требованиям, изложенным в инструкции:

- pH - 7 - 9 ед.
- Жесткость - не более 5 ммоль экв/л.
- Содержание железа - не более 0,6 мг/л
- Растворенный кислород - не более 0,1 мг/кг

В качестве теплоносителя допускается применять не только подготовленную воду, но и специализированные теплоносители на основе гликоля с концентрацией до 50%.

## 4. ВВОД В ЭКСПЛУАТАЦИЮ

### 4.1 ОБЩАЯ ИНФОРМАЦИЯ

Убедитесь, что параметры рабочей среды соответствуют параметрам указанных в таблице «Технические характеристики» на стр. 5. Удалите из системы весь воздух.

### 4.2 ЗАПУСК В ЭКСПЛУАТАЦИЮ

Для запуска группы безопасности котла необходимо:

1. Открутить колпачок воздухоотводчика на пару оборотов.
2. Дождаться удаления воздуха из системы.
3. Убедитесь в отсутствии следов утечки рабочей среды.
4. Убедитесь что показания манометра соответствуют давлению в системе.
5. Проверить работоспособность предохранительного клапана. Для этого увеличьте давление в системе до предела срабатывания предохранительного клапана.
6. После срабатывания клапана, понизьте давление до рабочих показателей.

## 5. ИНСТРУКЦИЯ ПО ЭКСПЛУАТАЦИИ

### 5.1 ПРЕДУПРЕЖДЕНИЯ

#### ВНИМАНИЕ!

В целях предотвращения несчастных случаев и исключения поломок оборудования, необходимо ознакомиться с данным руководством перед началом эксплуатации изделия.

Строго соблюдайте рекомендации и предписания, изложенные в инструкции по эксплуатации.

### 5.2 ВНЕШНИЙ УХОД

Для очистки используйте мягкую ткань или ветошь, смоченную мыльным раствором.

#### ВНИМАНИЕ!

Использование растворителей, абразивных и воспламеняющихся веществ строго запрещено.

## 6. ПРАВИЛА ХРАНЕНИЯ, ТРАНСПОРТИРОВКИ И УТИЛИЗАЦИИ

Группа безопасности котла должна храниться в закрытых помещениях, в условиях, исключающих возможность воздействия солнечных лучей, влаги, резких колебаний температуры. Температура окружающего воздуха при хранении от +5°C до +40°C и относительной влажности воздуха не более 80 % при 25°C.

Транспортирование допускается производить любым видом транспорта на любые расстояния. Условия транспортирования в части воздействия климатических факторов – по группе условий хранения 3 по ГОСТ 15150-69.

Изделие не содержит драгметаллов, вредных веществ и компонентов и подлежит утилизации после окончания срока эксплуатации. Подробную информацию по утилизации Вы можете получить у представителя местного органа власти.

## 7. ГАРАНТИЯ И СРОК СЛУЖБЫ

### УСЛОВИЯ ГАРАНТИИ

Настоящие условия гарантийного обслуживания не ограничивают установленные законом права потребителей, а дополняют и уточняют обязательства, предполагающие соглашение сторон либо договор.

## ПРАВИЛЬНОЕ ЗАПОЛНЕНИЕ ГАРАНТИЙНОГО ТАЛОНА

Внимательно ознакомьтесь с гарантийным талоном и проследите, чтобы он был правильно заполнен и имел штамп Продавца.

#### ВНИМАНИЕ!

Запрещается вносить в Гарантийный талон изменения, а также стирать или переписывать какие-либо указанные в нем данные.

## ВНЕШНИЙ ВИД И КОМПЛЕКТНОСТЬ ИЗДЕЛИЯ

Тщательно проверьте внешний вид изделия и его комплектность, все претензии по внешнему виду и комплектности изделия предъявляйте Продавцу при покупке изделия до его оплаты.

Претензии относительно комплектности и/или внешних повреждений после оплаты не принимаются.

## ОБЩИЕ ПРАВИЛА УСТАНОВКИ (ПОДКЛЮЧЕНИЯ) ИЗДЕЛИЯ

Установка и/или подключение изделий допускается исключительно специалистами организаций, имеющими лицензии, установленные российским законодательством на право проведения данных видов работ.

Дополнительную информацию об этом и других изделиях, а также информацию об адресах и телефонах сервисных центрах, уполномоченных осуществлять ремонт и техническое обслуживание, Вы можете узнать у Продавца при покупке оборудования, а также в сети интернет по адресу:

**www.elsen.ru**

**Email: info@elsensystems.com**

**Тел. +7 (495) 644-06-04**

Производитель оставляет за собой право вносить изменения в конструкцию, комплектацию или технологию изготовления изделия с целью улучшения его технологических характеристик. Такие изменения вносятся в изделие без предварительного уведомления Покупателей и не влекут за собой обязательств по изменению и/или улучшению ранее выпущенных изделий. Убедительно просим Вас во избежание недоразумений изделия внимательно изучить инструкцию по эксплуатации до установки/эксплуатации.

## СРОК ДЕЙСТВИЯ ГАРАНТИИ

Гарантия на группу безопасности ELSSEN составляет – 24 мес., но не более 30 мес. с даты продажи. Начало гарантийного срока наступает с момента продажи изделия конечному потребителю.

Гарантийный срок на новые комплектующие изделия или его составные части, установленные на изделие при гарантийном или платном ремонте, либо приобретенные отдельно от изделия, составляет три месяца со дня выдачи покупателю изделия после окончания ремонта, или продажи последнему этих комплектующих/составных частей. Указанные выше гарантийные сроки распространяются только на изделия, которые используются в личных, семейных или домашних целях, не связанных с предпринимательской деятельностью. В случае использования изделия в предпринимательской деятельности, его гарантийный срок составляет 3 (три) месяца.

### **СРОК СЛУЖБЫ**

На группу безопасности котла установлен срок службы — 10 лет при условии соблюдения требований производителя. По истечению этого срока службы пользователю следует обратиться в авторизованный сервис-центр по оборудованию ELSSEN для квалифицированного технического обследования и принятия решения о возможности дальнейшей эксплуатации группы безопасности котла.

### **ДЕЙСТВИТЕЛЬНОСТЬ ГАРАНТИИ**

Настоящая гарантия действительна только на территории РФ на группу безопасности воонагревателя, купленные только на территории РФ. Гарантия распространяется только на производственный или конструкционный дефект.

В течение гарантийного срока АСЦ (авторизованный сервисный центр) по оборудованию ELSSEN бесплатно устраняет дефекты, возникшие по вине производителя при условии соблюдения потребителем правил хранения, монтажа или эксплуатации.

Гарантия не предусматривает возмещения материального ущерба или травм, возникших в результате неправильного монтажа и эксплуатации.

### **НАСТОЯЩАЯ ГАРАНТИЯ НЕ РАСПРОСТРАНЯЕТСЯ НА:**

- на неисправности, возникшие в результате несоблюдения потребителем требований настоящего руководства по транспортировке, хранению, монтажу и эксплуатации;
- на механические повреждения, вызванные внешним ударным воздействием, небрежным обращением, либо воздействием отрицательных температур окружающей среды;
- на повреждения, недостатки или ухудшение технических характеристик оборудования по причине образования накипи или не предназначенного для этих целей рабочей среды;
- монтажные работы, а также регламентные работы при плановых технических обслуживаньях, включая диагностические и регулировочные работы, а также расходные материалы при этом материалы.
- любые адаптации и изменения изделия, в т.ч. с целью усовершенствования и расширения обычной сферы его применения, которая указана в Инструкции по эксплуатации изделия, без предварительного письменного согласия изготовителя.
- нормальный износ любых деталей, естественное старение лакокрасочного покрытия, окисления или потускнения составных частей, изготовленных из латуни, алюминия или других цветных металлов или их сплавов, резиновых элементов (прокладки и уплотнения), ламп и светодиодов, плавких предохранителей и других сменных и быстроизнашивающихся деталей и узлов, имеющих свой ограниченный срок службы, а так же на затраты, связанные с воздействием выпадающих из нагреваемой воды солей (накипи).
- слабые посторонние звуки, шум, вибрация, которые не влияют на характеристики и работоспособность аксиального соединения или его элементов.
- ущерб в результате неполного или несоответствующего обслуживания (например, не выполнение ежегодного технического обслуживания).

При предъявлении претензий к качеству товара, покупатель представляет следующие документы:

1. Заявление в произвольной форме, в котором указываются:
  - название организации или Ф.И.О. покупателя;
  - фактический адрес покупателя и контактный телефон;
  - название и адрес организации, производившей монтаж;
  - адрес установки изделия;
  - краткое описание дефекта.

2. Документ, подтверждающий покупку изделия (накладная, квитанция);
3. Фотографии неисправного изделия;
4. Акт гидравлического испытания системы отопления;
5. Копия гарантийного талона со всеми заполненными графами;
6. Копия монтажного листа со всеми заполненными графами.

С условиями гарантии ознакомлен и согласен.  
Претензий к внешнему виду/комплектности не имею.

Подпись покупателя:

ФИО

Подпись

## ГАРАНТИЙНЫЙ ТАЛОН

Наименование изделия:

Модель:

Серийный номер:

Дата продажи:

Наименование торговой организации:

Адрес торговой организации:

Подпись продавца:

ФИО

Подпись

Печать торговой организации:



### ВНИМАНИЕ!

Гарантийный талон без указания модели, даты продажи, подписи продавца, наименования и печати торговой организации - НЕДЕЙСТВИТЕЛЕН!

С условиями гарантии согласен.

Подпись покупателя:

ФИО

Подпись

### ЗАПОЛНЯЕТСЯ ПРИ ПРОВЕДЕНИИ ТЕХНИЧЕСКОГО ОБСЛУЖИВАНИЯ

Дата технического обслуживания	Наименование и адрес авторизованной организации	Список произведенных работ	Ф.И.О. технического специалиста	Подпись и штамп

## МОНТАЖНЫЙ ЛИСТ

Наименование монтажной организации:

Адрес монтажной организации:

Дата монтажа:

Подпись мастера:

ФИО

Подпись

Печать монтажной организации:



Подтверждаю, что оборудование смонтировано, введено в эксплуатацию, исправно работает.

Инструктаж по технике безопасности и эксплуатации получен.

Подпись покупателя:

ФИО

Подпись