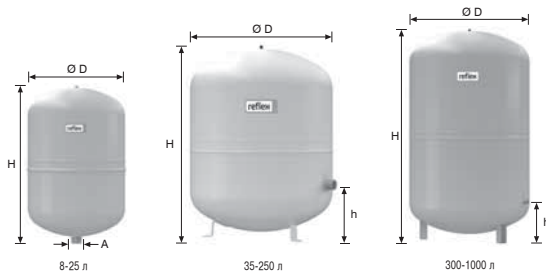


### МЕМБРАННЫЕ РАСШИРИТЕЛЬНЫЕ БАКИ ДЛЯ СИСТЕМ ОТОПЛЕНИЯ, ХОЛОДОСНАБЖЕНИЯ

#### REFLEX N И NG

- Для закрытых систем тепло- и холодоснабжения
- Резьбовое подсоединение
- Незаменяемая мембрана по DIN EN 13831, макс. допустимая рабочая температура мембраны 70°C
- При постоянных температурных нагрузках на мембрану > 70°C и ≤ 0°C необходимо установить предварительную емкость Reflex V
- Прочное эпоксидное покрытие
- Допустимая концентрация гликоля до 50%



Тип 6 бар / 120°C	Артикул № Серый	Ø D мм	H мм	h мм	Вес кг	A	Цена, €
NG 8	8230100	206	305	-	1.7	R ¾"	<b>35,77</b>
NG 12	8240100	280	275	-	2.4	R ¾"	<b>34,97</b>
NG 18	8250100	280	380	-	2.9	R ¾"	<b>35,93</b>
NG 25	8260100	280	490	130	3.7	R ¾"	<b>46,58</b>
NG 35	8270100	354	460	175	4.8	R ¾"	<b>64,87</b>
NG 50	8001011	409	493	175	5.7	R ¾"	<b>100,11</b>
NG 80	8001211	480	565	175	9.2	R 1"	<b>137,43</b>
NG 100	8001411	480	670	175	11.5	R 1"	<b>219,53</b>
NG 140	8001611	480	912	175	13.1	R 1"	<b>274,42</b>
N 200	8213300	634	758	205	22.0	R 1"	<b>335,97</b>
N 250	8214300	634	888	205	24.7	R 1"	<b>485,63</b>
N 300	8215300	634	1092	235	27.0	R 1"	<b>572,13</b>
N 400	8218000	740	1102	245	47.0	R 1"	<b>645,29</b>
N 500	8218300	740	1312	245	52.0	R 1"	<b>765,01</b>
N 600	8218400	740	1531	245	66.0	R 1"	<b>1 117,59</b>
N 800	8218500	740	1996	245	96.0	R 1"	<b>1 327,14</b>
N 1000	8218600	740	2406	245	118.0	R 1"	<b>1 746,26</b>

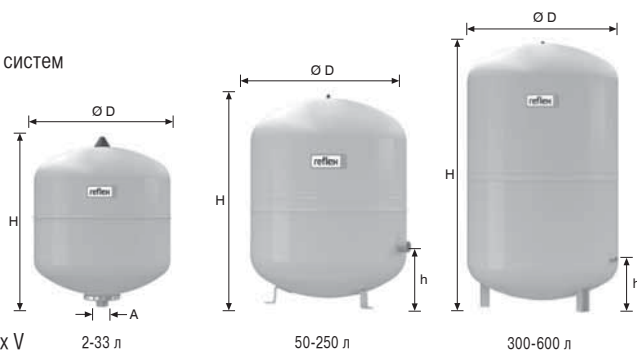
Цены могут меняться. Актуальность цен уточняйте у менеджеров.

ОТОПЛЕНИЕ · ВЕНТИЛЯЦИЯ · САНТЕХНИКА

### МЕМБРАННЫЕ РАСШИРИТЕЛЬНЫЕ БАКИ ДЛЯ СИСТЕМ ОТОПЛЕНИЯ, ХОЛОДОСНАБЖЕНИЯ

#### REFLEX S

- Для систем отопления, холодоснабжения и систем с солнечным коллектором
- Допустимая концентрация гликоля до 50%
- Незаменяемая мембрана по стандарту DIN EN 13831
- Макс.допустимая рабочая температура для мембраны 70°C
- Баки от 33 литров с крепежными ушками, от 50 литров - на ножках
- При постоянных температурных нагрузках на мембрану >70°C и ≤ 0°C необходимо установить предварительную емкость Reflex V
- Прочное эпоксидное покрытие
- Цвет: серый

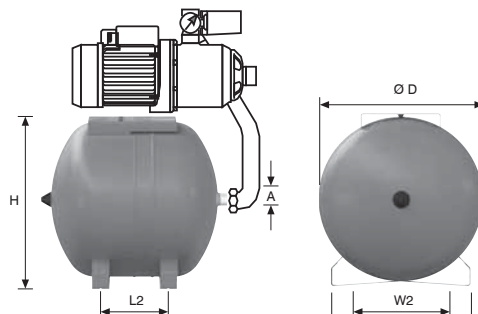


**ТЕПЕРЬ НА СКЛАДЕ!**

Тип 10 Бар / 120 °C	Артикул №	Ø D, мм	H, мм	h, мм	Вес, кг	A	Цена, €
S 12	8704000	280	300	-	2,5	G ¾"	<b>75,24</b>
S 18	8704100	280	410	-	3,2	G ¾"	<b>82,08</b>
S 25	8704200	280	520	-	3,8	G ¾"	<b>102,24</b>
S 33	8706200	409	455	-	6,3	G ¾"	<b>140,40</b>
S 50	8209500	480	469	158	9,5	R ¾"	<b>237,60</b>
S 80	8210300	480	565	166	12,1	R 1"	<b>332,10</b>
S 100	8210500	480	670	166	14,2	R 1"	<b>360,90</b>
S 140	8211500	634	941	210	17,4	R 1"	<b>574,20</b>
S 200	8213400	634	758	205	35,6	R 1"	<b>604,80</b>
S 250	8214400	634	888	205	40,8	R 1"	<b>704,70</b>
S 300	8215400	740	1092	235	47,0	R 1"	<b>776,70</b>
S 400	8219000	740	1102	245	61,0	R 1"	<b>1 106,10</b>
S 500	8219100	740	1321	245	72,0	R 1"	<b>1 188,00</b>
S 600	8219200	740	1559	245	87,0	R 1"	<b>1 458,00</b>

#### REFIX HW

- Для станций индивидуального водоснабжения, пожаротушения и систем повышения давления
- Мембрана в виде груши согласно DIN EN 13831 с макс. температурой до 70°C
- Поверхность всех баков и все элементы, контактирующие с водой, имеют антикоррозийное покрытие
- Сменная мембрана для HW 50 – HW 100
- Прочное эпоксидное покрытие



Тип 10 бар / 70°C	Артикул № Синий	Ø D мм	H мм	L мм	W мм	Вес кг	A	Цена, €
HW 25	7200310	280	294	520	270	5.5	G ¾"	<b>51,30</b>
HW 50	7200320	409	433	503	350	15.0	G ¾"	<b>133,12</b>
HW 60	7200330	409	433	573	350	16.0	G 1"	<b>214,53</b>
HW 80	7200340	480	495	595	355	17.4	G 1"	<b>318,14</b>
HW 100	7200350	480	495	705	355	19.4	G 1"	<b>353,85</b>

Цены могут меняться. Актуальность цен уточняйте у менеджеров.

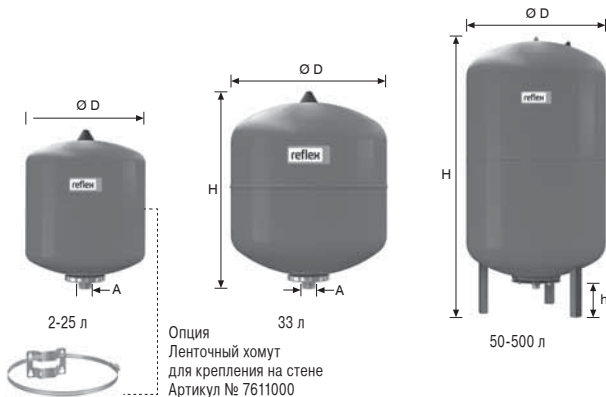
ОТОПЛЕНИЕ · ВЕНТИЛЯЦИЯ · САНТЕХНИКА



### МЕМБРАННЫЕ БАКИ ДЛЯ СИСТЕМ ВОДОСНАБЖЕНИЯ

#### REFIX DE

- Для систем питьевого водоснабжения не отвечающих требованиям DIN 1988, систем отопления, систем пожаротушения, промышленного водоснабжения
- Непроточный
- Мембрана в виде груши в соответствии с DIN EN 13831
- Начиная с 50 л сменная мембрана
- Поверхности всех баков, контактирующие с водой, защищены от коррозии
- Резьбовое присоединение до 1000 литров
- Прочное эпоксидное покрытие



**ТЕПЕРЬ НА СКЛАДЕ!**

Тип 10 бар / 70°C	Артикул № Синий	Ø D мм	H мм	h мм	Вес кг	A	Цена, €
DE 2	7200300	132	260	-	1.0	G ¾"	52,19
DE 8	7301000	206	335	-	1.8	G ¾"	61,48
DE 12	7302000	280	307	-	2.4	G ¾"	67,17
DE 18	7303000	280	410	-	3.2	G ¾"	82,08
DE 25	7304000	280	520	-	3.8	G ¾"	93,07
DE 33	7303900	354	454	-	5.7	G ¾"	132,56
DE 33 *	7305500	354	520	-	6.5	G ¾"	132,56
DE 50	7306005	409	604	66	9.5	G 1"	168,25
DE 60	7306400	409	734	102	11.2	G 1"	216,30
DE 80	7306500	480	745	161	14.0	G 1"	254,05
DE 100	7306600	480	850	153	16.0	G 1"	302,10
DE 200	7306700	634	967	153	36.5	G 1 ¼"	525,25
DE 300	7306800	634	1267	150	41.5	G 1 ¼"	590,49
DE 400	7306850	740	1245	150	73.0	G 1 ¼"	765,62
DE 500	7306900	740	1475	139	103.0	G 1 ¼"	923,51
DE 600	7306950	740	1859	133	128.0	G 1 ½"	2 111,35
DE 800	7306960	740	2325	263	176.0	G 1 ½"	2 743,00
DE 1000 Ø 740	7306970	740	2604	263	214.0	G 1 ½"	3 041,68

Тип 16 Бар / 70°C	Артикул № Синий	Ø D мм	H мм	h мм	Вес кг	A	Цена, €
DE 80	7348600	480	745	153	18,0	G 1"	645,42
DE 100	7348610	480	850	153	21,0	G 1"	813,64
DE 200	7348620	634	967	150	57,0	G 1 ¼"	1 222,16
DE 300	7348630	634	1267	150	66,0	G 1 ¼"	1 369,78
DE 500	7348650	740	1614	265	127,0	G 1 ½"	2 063,27

\* Исполнение на ножках

Цены могут меняться. Актуальность цен уточняйте у менеджеров.

ОТОПЛЕНИЕ · ВЕНТИЛЯЦИЯ · САНТЕХНИКА

### МЕМБРАННЫЕ БАКИ ДЛЯ СИСТЕМ ВОДОСНАБЖЕНИЯ

#### REFLEX НАСТЕННОЕ КРЕПЛЕНИЕ ДЛЯ БАКОВ 8-25 ЛИТРОВ

##### Консоль с ленточным хомутом для облегчения вертикального монтажа

Артикул №		Цена, €
7611000	8 - 25 л	15,21



##### Консоль с патрубками для различных подключений

Артикул №		Цена, €
7612000	8 - 25 л	57,92



#### ЗАПОРНЫЙ КРАН СО СЛИВОМ REFLEX

- Предназначен для подключения и сервисного обслуживания расширительного бака
- Подходит для баков Reflex N, NG и S
- По DIN EN 12828
- PN 10 / 120°C

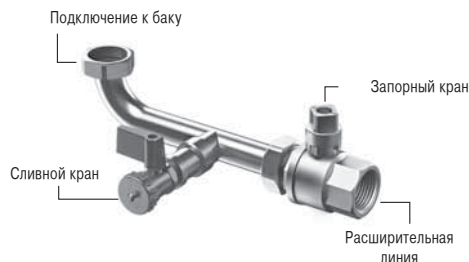
Артикул №		Цена, €
7613000	R 3/4 x 3/4"	53,24
7613100	R 1 x 1"	89,12



#### ЗАПОРНЫЙ КРАН СО СЛИВОМ REFLEX AG

- Для быстрого монтажа и технического обслуживания мембранных расширительных баков
- С краном для слива G S и насадкой для шланга
- По DIN EN 12828
- PN 16/120°C

Артикул №		Цена, €
9119204	R 1"	144,69
9119205	R 1 1/4"	209,63
9119206	R 1 1/2"	241,80



Цены могут меняться. Актуальность цен уточняйте у менеджеров.

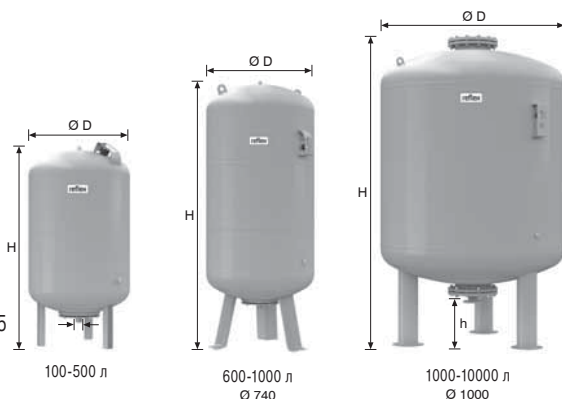
ОТОПЛЕНИЕ · ВЕНТИЛЯЦИЯ · САНТЕХНИКА



### МЕМБРАННЫЕ РАСШИРИТЕЛЬНЫЕ БАКИ ДЛЯ СИСТЕМ ОТОПЛЕНИЯ, ХОЛОДОСНАБЖЕНИЯ

#### REFLEX G

- Для систем тепло- и холодоснабжения
- Бутиловая заменяемая мембрана по DIN EN 13831, допустимая рабочая температура 70°C
- При постоянных температурных нагрузках на мембрану > 70°C и ≤ 0°C необходимо установить предварительную емкость Reflex V
- Имеют смотровое отверстие (свыше 1000 литров Ø 1000 мм)
- Оснащены манометром предварительного давления
- До 1000 л / Ø 740 мм с резьбовым присоединением
- С 1000 л / Ø 1000 мм с фланцевым соединением DN 65
- От 1000 до 10000 литров с с верхним и нижним фланцами
- Прочное эпоксидное покрытие
- Допустимая концентрация гликоля до 50%



**ТЕПЕРЬ НА СКЛАДЕ!**

Тип 10 бар / 120°C	Артикул № Серый	Номинальный объем, л	Ø D мм	H мм	h мм	Вес кг	A	Цена, €
G 100	8518000	100	480	870	153	19.2	G 1"	<b>990,38</b>
G 200	8518100	200	634	972	144	33.4	G 1 ¼"	<b>1 389,38</b>
G 300	8518200	300	634	1273	144	34.6	G 1 ¼"	<b>1 846,80</b>
G 400	8521005	400	740	1245	133	51.0	G 1 ¼"	<b>2 644,80</b>
G 500	8521006	500	740	1475	133	57.1	G 1 ¼"	<b>3 095,10</b>
G 600	8522006	600	740	1859	263	118.0	G 1 ½"	<b>3 942,98</b>
G 800	8523005	800	740	2324	263	166.0	G 1 ½"	<b>4 484,48</b>
G 1000 Ø 740	8546005	1000	740	2604	263	174.0	G 1 ½"	<b>5 127,15</b>
G 1000 Ø 1000	8524005	1000	1000	2001	286	335.0	DN 65/PN 16	<b>6 103,28</b>

### УСТАНОВКИ ДЕГАЗАЦИИ

#### ВАКУУМНЫЙ ДЕАЭРАТОР - SERVITES MINI

- Вакуумный деаэратор для использования в системах с мембранным расширительным баком
- Идеально подходит для небольших жилых зданий
- Общая дегазация без подпитки
- Потенциал энергосбережения до 10,6% в сочетании с предотвращением коррозии
- Макс.рабоче давление 4 бар
- Рабочее адвление от 0,5 до 2,5 бар
- Макс. рабочая температура: 60°C
- Температура окружающей среды : от 0 до 45°C
- Электропитание: 230 В / 50Гц
- Потребляемая мощность: 60 Вт
- Номинальный ток: < 0, 3 А
- Подсоединение: G 1/2"
- Объем системы : 1м³



Артикул	В x Ш x Г	Масса, кг	Цена, €
8835800	420 x 295 x 220	5,6	<b>1 409,19</b>

Цены могут меняться. Актуальность цен уточняйте у менеджеров.

ОТОПЛЕНИЕ · ВЕНТИЛЯЦИЯ · САНТЕХНИКА

### УСТАНОВКИ ПОДДЕРЖАНИЯ ДАВЛЕНИЯ

#### VARIOМAT (БЛОК УПРАВЛЕНИЯ + ГИДРАВЛИЧЕСКИЙ МОДУЛЬ)

- Блок управления VS 1 только с Control Basic
- Блок управления VS 2 с плавным пуском и блоком управления Control Basic S или Control Touch
- Допустимая максимальная температура корпуса 120°C
- Допустимая рабочая температура мембраны 70°C\*
- Допустимая температура окружающей среды 0-45°C
- Уровень шума около 55 дБ
- Степень защиты IP 54
- Подпитка с присоединительным размером Rp 1/2"
- Вывод информации об ошибках и интерфейс RS 485

\* Установка на обратном трубопроводе, температурная нагрузка на мембрану расширительного бака макс. 70°C.  
При постоянных температурах > 70°C и ≤ 0°C необходимо установить предварительную емкость.

#### БЛОК УПРАВЛЕНИЯ VS С ОДНИМ НАСОСОМ

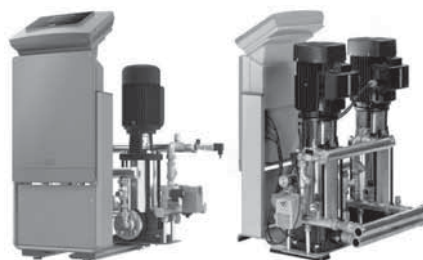


Тип	Control Touch (Grundfos) Артикул №	P <sub>0</sub> бар	Высота мм	Ширина мм	Глубина мм	Соединение	Масса, кг	Цена, €
VS 1	8911700*	≤ 2.5	680	530	580	2 x G 1"	25.0	<b>5 830,96</b>
VS 2-1/60	8911800	≤ 4.8	920	470	730	2 x G 1"	33.0	<b>7 242,90</b>
VS 2-1/75	8910900	≤ 6.5	920	530	640	2 x G 1"	35.0	<b>8 557,03</b>
VS 2-1/95	8912400	≤ 8.0	920	530	640	2 x G 1"	37.0	<b>8 829,78</b>
VS 1-1/140	8910500	≤ 13.5	920	530	640	2 x G 1"	50.0	<b>11 453,92</b>

\* Только с Control Basic

Рабочее напряжение: 230 В/50 Гц, кроме VS140 → 400 В/50 Гц

#### БЛОК УПРАВЛЕНИЯ VS С ДВУМЯ НАСОСАМИ



Тип	Control Touch (Grundfos) Артикул №	P <sub>0</sub> бар	Высота мм	Ширина мм	Глубина мм	Соединение	Масса, кг	Цена, €
VS 2-2/35	8911900	≤ 2.5	920	700	780	2 x G 1 1/4"	54.0	<b>10 369,82</b>
VS 2-2/60	8912000	≤ 4.8	920	700	780	2 x G 1 1/4"	58.0	<b>10 875,37</b>
VS 2-2/75	8911000	≤ 6.5	920	720	800	2 x G 1 1/4"	72.0	<b>13 123,45</b>
VS 2-2/95	8912900	≤ 8.0	920	720	800	2 x G 1 1/4"	76.0	<b>13 966,48</b>
VS 1-2/140	8911500	≤ 13.5	920	720	800	2 x G 1 1/4"	80.0	<b>17 731,18</b>

Цены могут меняться. Актуальность цен уточняйте у менеджеров.

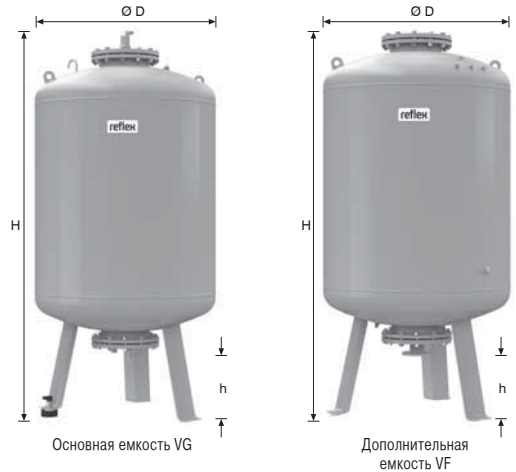
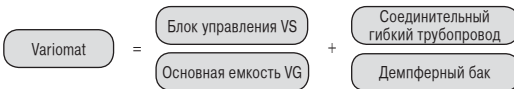
ОТОПЛЕНИЕ · ВЕНТИЛЯЦИЯ · САНТЕХНИКА



### УСТАНОВКИ ПОДДЕРЖАНИЯ ДАВЛЕНИЯ

#### ЕМКОСТИ ДЛЯ УСТАНОВКИ VARIOMAT

- Высококачественный безнапорный стальной бак
- PN 6 бар
- Сменная бутиловая мембрана согласно DIN EN 13831
- Максимальная рабочая температура корпуса: 120°C
- Максимальная рабочая температура мембраны: 70°C\*
- Прочное эпоксидное покрытие



Тип	Основная емкость VG Артикул №	Дополнительная емкость VF Артикул №	Ø D мм	H мм	h мм	Соединение	Масса, кг	Цена VG, €	Цена VF, €
200	8600011	8610000	634	1060	146	G 1"	41.4	1 796,26	1 381,64
300	8600111	8610100	634	1360	146	G 1"	52.2	1 991,87	1 580,00
400	8600211	8610200	740	1345	133	G 1"	72.2	2 246,71	1 833,46
500	8600311	8610300	740	1560	133	G 1"	81.8	2 482,26	2 067,63
600	8600411	8610400	740	1810	133	G 1"	96.8	2 877,60	2 465,73
800	8600511	8610500	740	2275	133	G 1"	109.9	3 286,72	2 953,36
1000 Ø 740	8600611	8610600	740	2685	133	G 1"	156.0	3 699,97	3 366,61
1000 Ø 1000	8600705	8610705	1000	2130	350	G 1"	292.8	4 650,44	4 373,57
1500	8600905	8610905	1200	2130	350	G 1"	320.0	6 522,47	6 264,87
2000	8601005	8611005	1200	2590	350	G 1"	565.0	7 957,82	7 674,06
3000	8601205	8611205	1500	2590	380	G 1"	795.0	12 272,15	11 987,01
4000	8601305	8611305	1500	3160	380	G 1"	1080.0	13 305,28	13 020,13
5000	8601405	8611405	1500	3695	380	G 1"	1115.0	14 489,93	14 206,16

#### КОМПЛЕКТ ПОДКЛЮЧЕНИЯ ДЛЯ VARIOMAT

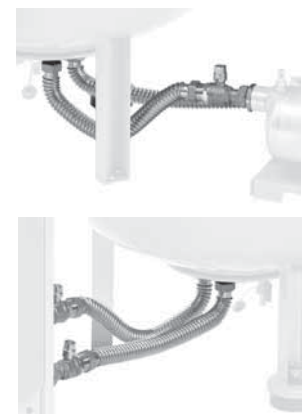
- Для подключения установок Variomat с 1 или 2 насосами к основному баку VG с надежной запорной арматурой и резьбовыми соединениями

Соединительный гибкий трубопровод для Variomat с одним насосом

VG-бак (Ø/мм)	Артикул №	Масса, кг	Цена, €
480 - 740	6940100	2.0	231,42
1000 - 1500	6940200	3.0	263,80

Соединительный гибкий трубопровод для Variomat с двумя насосами

VG-бак (Ø/мм)	Артикул №	Масса, кг	Цена, €
480 - 740	6940300	2.0	263,80
1000 - 1500	6940400	3.0	316,83



Цены могут меняться. Актуальность цен уточняйте у менеджеров.

#### ТЕПЛОВАЯ ИЗОЛЯЦИЯ ДЛЯ БАКОВ VARIOMAT

- Состоит из 50 мм слоя химически безопасного мягкого вспененного материала с пленочной облицовкой и застежкой в виде молнии



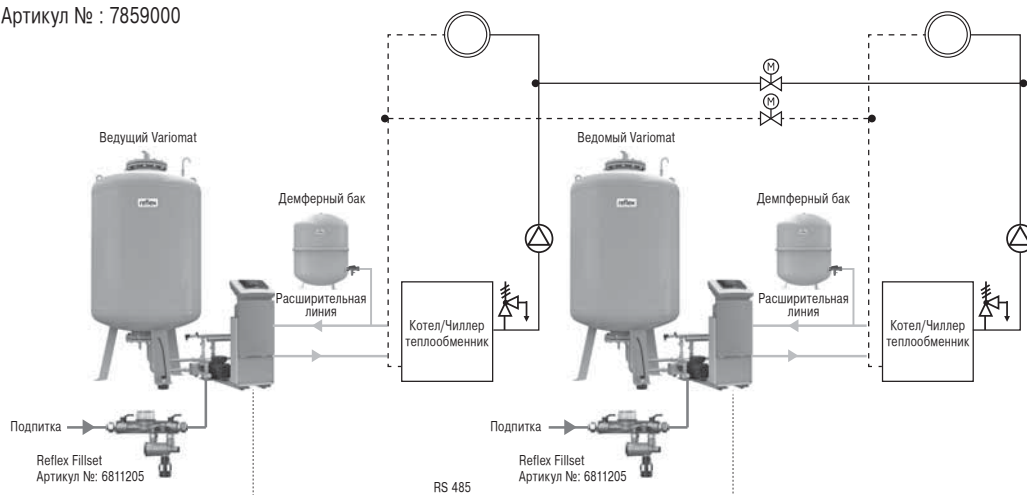
Теплоизоляция VG

Тип	VW теплоизоляция для баков VG/VF Артикул №	Ø D мм	H мм	h мм	Соединение	Масса, кг	Цена VG, €
200	7985700	634	1060	146	G 1"	3.0	<b>260,35</b>
300	7986000	634	1360	146	G 1"	3.5	<b>285,15</b>
400	7995600	740	1345	133	G 1"	4.5	<b>309,94</b>
500	7983900	740	1560	133	G 1"	5.5	<b>322,34</b>
600	7995700	740	1810	133	G 1"	6.0	<b>413,25</b>
800	7993800	740	2275	133	G 1"	8.0	<b>428,41</b>
1000 Ø 740	7993900	740	2685	133	G 1"	8.0	<b>489,02</b>
1000 Ø 1000	7986800	1000	2130	350	G 1"	10.0	<b>489,02</b>
1500	7987000	1200	2130	350	G 1"	12.5	<b>513,81</b>
2000	7987100	1200	2590	350	G 1"	15.0	<b>570,29</b>
3000	7993200	1500	2590	380	G 1"	16.0	<b>719,06</b>
4000	7993300	1500	3160	380	G 1"	18.0	<b>809,97</b>
5000	7993400	1500	3695	380	G 1"	24.0	<b>892,62</b>

#### СОЕДИНЕНИЕ MASTER-SLAVE

- Программное обеспечение для управления до 10 Reflexomat в гидродинамическую группу на расстоянии до 1000 м

Артикул № : 7859000



Цены могут меняться. Актуальность цен уточняйте у менеджеров.

ОТОПЛЕНИЕ · ВЕНТИЛЯЦИЯ · САНТЕХНИКА

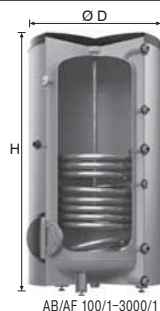




ВОДОНАГРЕВАТЕЛЬ ПИТЬЕВОЙ ВОДЫ

STORATHERM AQUA. ЁМКОВЫЙ ВОДОНАГРЕВАТЕЛЬ С ГЛАДКОТРУБНЫМ ТЕПЛООБМЕННИКОМ

- Водонагреватель косвенного нагрева с гладкотрубным теплообменником.
- Эмалированное покрытие в соответствии с DIN 4753 T3, оснащен магниевым анодом и термометром, регулируемые ножки и ревизионное отверстие для чистки.
- Накопитель до 500 литров с дополнительной муфтой Rp 1½".
- До 2000 литров поставляется с изоляцией.
- Максимальное рабочее давление: спираль - 16 бар, корпус - 10 бар.
- Максимальная рабочая температура: спираль - 110 °С, корпус - 95 °С.



ТИПЫ ВОДОНАГРЕВАТЕЛЕЙ STORATHERM AQUA

AF ... /1M

Водонагреватель питьевой воды с гладкотрубным теплообменником и дополнительной муфтой для нагревательного элемента

Изоляция

Изоляция rECOflex с пленочной облицовкой

AF ... /1

Водонагреватель питьевой воды с гладкотрубным теплообменником

Изоляция

До 1000 л: 100 мм полиуретановая изоляция, с пленочной облицовкой, съемная

От 1500 литров: 120 мм полиуретановая изоляция из флиса, с пленочной облицовкой, съемная

AB ... /1

Водонагреватель питьевой воды с гладкотрубным теплообменником

Изоляция

Изоляция rECOflex с металлической облицовкой

Тип	Артикул №		Объем, л	Ø D мм	H мм	Масса, кг	Цена, €
	белый	серебристый					
AC120/1_B	7850100		120	560	800	56	822,51
AF 150/1M_B	7861600	7861100	157	540	1222	67	1 046,45
AF 200/1M_B	7861700	7861200	196	600	1473	79	1 098,05
AF 200/1M_C	7847600	7847100	196	540	1473	79	1 035,10
AF 300/1M_A	7355300	7350300	304	750	1334	117	1 284,84
AF 300/1M_B	7861800	7861300	304	700	1834	117	1 200,22
AF 400/1M_B	7861900	7861400	385	750	1631	137	1 698,68
AF 400/1M_C	7847800	7847300	385	700	1631	137	1 607,86
AF 500/1M_B	7862000	7861500	473	750	1961	186	1 899,92
AF 500/1M_C	7847900	7847400	473	700	1961	189	1 797,75
AF 750/1_C	7848000	-	744	950	2023	259	3 087,75
AF 1000/1_C	7848100	-	970	1050	2050	322	3 736,88
AF 1500/1_C	7848200	-	1500	1240	2216	480	7 142,55
AF 2000/1_C	7848300	-	2000	1440	2126	650	9 621,00
AF 3000/1	7848400	-	2800	1440	2878	790	14 082,47
AB 100/1_C	-	7846400	99	512	849	50	867,92
AB 150/1_B	-	7846500	157	540	1222	67	995,88
AB 200/1_C	-	7846600	196	540	1473	79	1 035,10
AB 300/1_B	-	7846700	304	700	1334	117	1 200,22
AB 400/1_C	-	7846800	385	700	1631	137	1 607,86
AB 500/1_C	-	7846900	473	700	1961	189	1 797,75

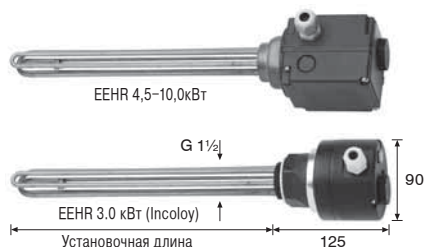
ПРИНАДЛЕЖНОСТИ

Тип	Изображение	Артикул №	Наименование	Цена, €
Термостат		7751100	Регулируемый термостат бойлера (термостат для нагнетательного насоса накопителя)	98,10

Цены могут меняться. Актуальность цен уточняйте у менеджеров.

#### РЕЗЬБОВОЙ ЭЛЕКТРОНАГРЕВАТЕЛЬНЫЙ ЭЛЕМЕНТ REFLEX EENR 1 1/2"

- Используется в качестве дополнительного электрического нагревателя.
- Подходит для следующих типов:  
Storatherm Aqua Heat Pump,  
Storatherm Aqua Solar,  
Storatherm Aqua,  
Storatherm Heat Combi.
- При фланцевом монтаже дополнительно требуется фланец с резьбовым отверстием и уплотнение.
- Защитный ограничитель температуры (STB) 120 °С.
- Контрольная лампа в качестве индикатора рабочего состояния.



Тип	Артикул №	Размер накопителя в литрах	Мощность кВт	Напряжение В	Установочная длина L мм	Цена, €
EENR 1,8	9200277	> 100	1,80	230	375	<b>568,50</b>
EENR 2,4	9200278	> 100	2,40	230	375	<b>573,00</b>
EENR 3,0	7755100	> 100	3,00	230	375	<b>577,50</b>
EENR 4,5	7755300	> 300	4,50	400	450	<b>669,00</b>
EENR 6,0	7755400	> 300	6,00	400	510	<b>706,50</b>
EENR 8,0	7755550	> 750	8,00	400	620	<b>858,00</b>
EENR 10,0	7755600	> 1000	10,00	400	750	<b>897,00</b>

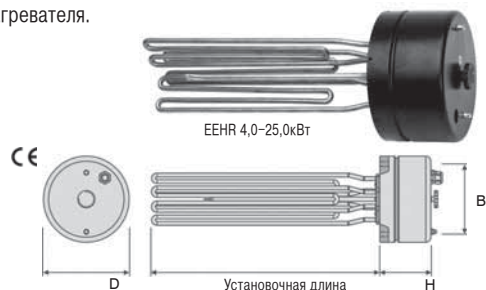
#### ФЛАНЕЦ С РЕЗЬБОВЫМ ОТВЕРСТИЕМ 1 1/2" ДЛЯ REFLEX EENR

- Для монтажа дополнительного резьбового нагревательного элемента 1 1/2" EENR
- Фланец с отверстием заменяет стандартный глухой фланец на отверстие для ревизии накопителя
- Уплотнение заказывается отдельно

Тип	Артикул №	Размер накопителя в литрах	Ø D мм	Цена, €
<b>Фланец с резьбовым отверстием 1 1/2"</b>				
7760000	150 - 500	150	43,8	<b>78,60</b>
7760100	750 - 3000	225	59,85	<b>82,05</b>
<b>Уплотнение</b>				
7760900	150 - 500	150	14,55	<b>14,93</b>
7761000	750 - 3000	225	18,45	<b>19,05</b>

#### ФЛАНЦЕВЫЙ ЭЛЕКТРИЧЕСКИЙ НАГРЕВАТЕЛЬНЫЙ ЭЛЕМЕНТ REFLEX EFHR

- Используется в качестве дополнительного электрического нагревателя.
- Подходит для непрерывной работы.
- Подходит для типов:  
Storatherm Aqua Heat Pump, Storatherm Aqua Solar,  
Storatherm Aqua, Storatherm Aqua Load,  
Storatherm Heat HF...R.
- Быстрый монтаж через ревизионное отверстие.
- До 10,0 кВт LK 150 мм → ≤ 500 литров объем накопителя.
- От 16,0 кВт LK 225 мм → > 500 литров объем накопителя.
- 3 ступени мощности.
- С регулятором температуры до 95 °С.
- Защитный ограничитель температуры 120 °С.
- Поставляется с фланцем и уплотнением.



Тип	Артикул №	Размер накопителя в литрах	Мощность, кВт	Напряжение, В	Установочная длина, мм	Ширина В, мм	Высота Н, мм	Ø D, мм	Цена, €
EFHR 4,0	9116314	150 - 500	4,0 / 2,7 / 2,0	400	295	150	110	185	<b>822,00</b>
EFHR 6,0	9116315	300 - 500	6,0 / 4,0 / 3,0	400	395	150	110	185	<b>927,00</b>
EFHR 8,0	9116316	300 - 500	8,0 / 5,5 / 4,0	400	495	150	110	185	<b>945,00</b>
EFHR 10,0	9116317	300 - 500	10,0 / 6,7 / 5,0	400	495	150	110	185	<b>1 107,00</b>
EFHR 16,0	9116501	750 - 3000	16,0 / 11,0 / 8,0	400	610	225	140	280	<b>1 923,00</b>
EFHR 19,0	9116502	1000 - 3000	19,0 / 12,7 / 9,0	400	740	225	140	280	<b>2 118,00</b>
EFHR 25,0	9115569	1000 - 3000	25,0 / 18,8 / 12,5	400	740	225	140	280	<b>2 319,00</b>

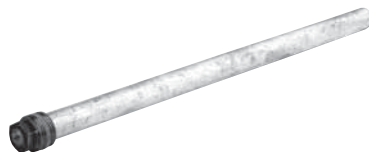
Цены могут меняться. Актуальность цен уточняйте у менеджеров.



### ДОПОЛНИТЕЛЬНЫЕ ПРИНАДЛЕЖНОСТИ

#### ЗАЩИТНЫЕ МАГНИЕВЫЕ АНОДЫ

- Для антикоррозионной защиты.
- Все ёмкостные водонагреватели Reflex на заводе оснащены магниевыми стержневыми анодами.
- От типа AF 750/1; AF 750/2; AL 1500/R2; AH 750/1 и AH 750/2 с двойным анодом.



Тип	Артикул №	Указание	Тип накопителя	Цена, €
Защитный магниевый анод	7751580	G 1" x 26 x 400	AF/AB 100/1	<b>52,50</b>
Защитный магниевый анод	7757400	M 8 x 26 x 420	AC 120/1	<b>51,45</b>
Защитный магниевый анод	7751400	G 1" x 26 x 480	AC 150/1; AF/AB 150/1	<b>57,30</b>
Защитный магниевый анод	7751500	G 1" x 26 x 550	AF/AB 200/1, AF/AB 200/2, AC .../200	<b>55,20</b>
Защитный магниевый анод	7751510	G 1" x 26 x 800	AL 300/R; AF/AB 300/1, AF/AB 300/2 Ø 700	<b>61,35</b>
Защитный магниевый анод	7751520	G 1" x 26 x 900	AL 300/R - AL 500/R; AF/AB 400/1, AF/AB 300/1 Ø 600; AF/AB 400/2	<b>69,75</b>
Защитный магниевый анод	7751530	G 1" x 26 x 1100	AL 500/R; AF/AB 500/1, AF/AB 500/2	<b>75,75</b>
Защитный магниевый анод	7751540	G 1¼" x 33 x 530; требуется 2 штуки	AF 750/1 (требуется 2 штуки)	<b>81,90</b>
Защитный магниевый анод	7751610	G 1¼" x 33 x 625; требуется 2 штуки	AH 300/1; AH 300/2; AF 1000/1 (требуется 2 штуки)	<b>112,80</b>
Защитный магниевый анод	7751570	G 1¼" x 33 x 1060	AH 400/1; AH 400/2; AF 750/2; AH 750/1; AH 750/2	<b>180,00</b>
Защитный магниевый анод	7751590	G 1¼" x 33 x 1250	AH 500/1; AH 500/2, AF 1000/2; AH 1000/1; AH 1000/2	<b>210,75</b>
Защитный магниевый анод	7751560	G ¾" x 22 x 790	AC 250/1	<b>58,20</b>
Защитный магниевый анод	7751620	G 1¼" x 33 x 590	AL 750/R; AH 750/1; AH 750/2; AH 1000/1; AH 1000/2	<b>146,25</b>
Защитный магниевый анод	7751630	G 1¼" x 33 x 690	AL 1000/R2	<b>171,00</b>
Защитный магниевый анод	7751540	G 1¼" x 33 x 530; требуется 2 штуки	AL 1500/R2 - AL 3000/R2; AL 1500/R2 - AL 3000/R2	<b>81,90</b>

#### АКТИВНЫЙ АНОД С ПИТАНИЕМ ОТ ПОСТОРОННЕГО ИСТОЧНИКА

- Длительная защита согласно DIN 4753 T3 и T6, не требующая технического обслуживания.
- Источник питания 230 В; 50/60 Гц.
- Износостойкий титановый электрод.
- Класс защиты II (эксплуатация в закрытых помещениях).
- Переходник G1 – G¾, устанавливается силами заказчика.



Тип	Артикул №	Указание	Цена, €
Анод с питанием от постороннего источника, G ¾" x 400 мм, 230 В	7751300	Не предназначен для AC 120/1, переходник G 1 – G ¾, устанавливается силами заказчика	<b>594,00</b>
Анод с питанием от постороннего источника, G 1 ¼" x 800	9119365	Для AF 1500/1, AF 1500/2, AF 2000/1, AF 2000/2	<b>670,50</b>

Цены могут меняться. Актуальность цен уточняйте у менеджеров.

