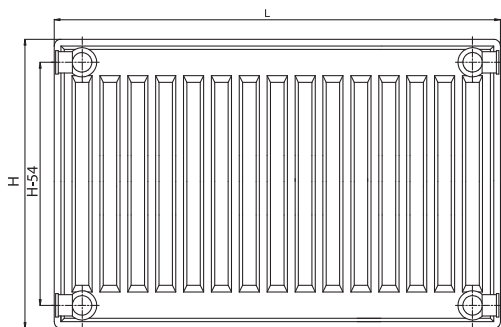
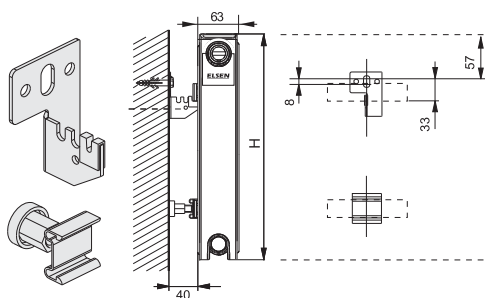


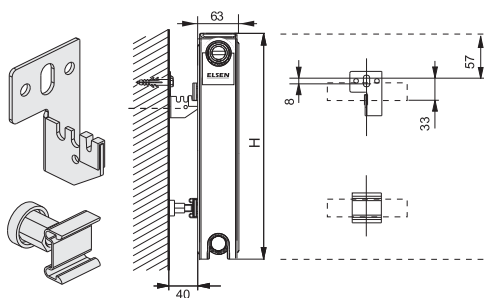
Тип 11



КОМПАКТ



VENTIL



Расшифровка артикулов

Модель радиатора: _____

ERK - профильный, компактный с четырьмя боковыми присоединительными патрубками

ERV - профильный, со встроенным термостатом и нижними присоединительными патрубками, расположенными сбоку

Тип радиатора: _____

10, 11, 20, 21, 22, 33

Габаритная высота (в дм) _____

03 (300 мм), 04 (400 мм), 05 (500 мм), 06 (600 мм), 09 (900 мм)

Габаритная длина (в дм) _____

04 (400 мм), 05 (500 мм), 06 (600 мм), 07 (700 мм), 08 (800 мм), 09 (900 мм), 10 (1000 мм), 11 (1100 мм), 12 (1200 мм), 14 (1400 мм), 16 (1600 мм), 18 (1800 мм), 20 (2000 мм), 23 (2300 мм), 26 (2600 мм), 30 (3000 мм)

Радиатор ELSEN XXX XX-XX-XX

Артикул	Описание	Упак., шт	Цена, €
Z-U320	Кронштейн настенный, одинарный ELSEN для радиаторов с боковым подключением (кроме тип 10, 11)	2	3,38
Z-U556	Кронштейн настенный, одинарный ELSEN для радиаторов с нижним подключением (кроме тип 10, 11)	2	3,38
Z-U331	Кронштейн напольный внутренний ELSEN для всех типов радиаторов (кроме тип 10)	1	18,05
Z-U450	Крышка опорной пластины для кронштейна напольного внутреннего универсального арт.Z-U331	1	3,83

Цены могут меняться. Актуальность цен уточняйте у менеджеров.

ОТОПЛЕНИЕ · ВЕНТИЛЯЦИЯ · САНТЕХНИКА



СТАЛЬНЫЕ ПАНЕЛЬНЫЕ РАДИАТОРЫ

Высота	Длина	Мощность		Масса, кг	Цена, €	
		90/70/20 °С	75/65/20 °С		ERK	ERV
300	400	277	217	4,80/5,38	34,96	56,75
	500	346	272	5,58/6,16	36,39	58,69
	600	415	326	6,46/7,04	39,71	63,85
	700	484	380	7,28/7,87	42,94	68,00
	800	553	434	8,14/8,72	46,18	71,88
	900	623	489	9,05/9,63	49,16	74,03
	1000	691	542	9,36/9,94	53,55	77,15
	1100	761	597	10,62/11,20	56,86	83,44
	1200	830	651	11,85/12,43	63,23	87,47
	1400	968	760	13,37/13,95	69,66	101,02
	1600	1106	868	15,13/15,71	77,11	105,97
	1800	1244	976	16,97/17,71	86,26	124,76
	2000	1384	1086	18,96/19,69	101,40	134,58
	2300					
2600						
3000						
400	400	358	280	6,00/6,72	42,69	64,33
	500	448	351	7,19/7,95	46,31	68,76
	600	538	421	8,30/9,10	49,81	72,02
	700	627	491	9,54/10,39	53,00	76,38
	800	717	562	10,52/11,41	57,72	80,82
	900	807	632	11,60/12,54	61,25	84,12
	1000	897	702	12,90/13,88	66,88	89,74
	1100	985	771	14,08/15,11	71,58	96,26
	1200	1075	842	15,32/16,40	78,27	101,81
	1400	1255	983	17,80/18,96	87,61	115,03
	1600	1434	1123	19,88/21,13	96,70	123,82
	1800	1614	1264	22,38/23,87	104,95	133,66
	2000	1792	1403	24,59/26,16	117,43	142,63
	2300					
2600						
3000						
500	400	439	342	7,38/8,12	41,63	64,87
	500	549	428	8,89/9,69	45,67	69,00
	600	659	514	10,33/11,16	49,77	72,94
	700	768	599	11,79/12,66	53,96	77,15
	800	878	685	13,23/14,15	58,25	81,26
	900	988	770	14,62/15,59	63,37	86,31
	1000	1098	856	16,19/17,19	67,56	90,53
	1100	1208	942	17,67/18,72	72,64	96,64
	1200	1317	1027	19,12/20,22	77,92	101,84
	1400	1538	1199	22,13/23,32	86,21	110,03
	1600	1757	1370	24,88/26,16	95,62	119,40
	1800	1976	1541	28,03/29,55	105,94	129,62
	2000	2196	1713	30,69/32,29	115,32	138,89
	2300	2525	1969	35,49/37,24	128,79	152,15
2600	2855	2226	41,43/43,30	153,90	178,82	
3000	3293	2568	48,72/50,77	174,96	199,67	

Цены могут меняться. Актуальность цен уточняйте у менеджеров.

ОТОПЛЕНИЕ · ВЕНТИЛЯЦИЯ · САНТЕХНИКА



Отопительные приборы

Трубопроводы
Арматура

Крепёжные системы
Инструмент

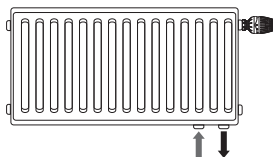
Насосное
оборудование

Водоподготовка

Высота	Длина	Мощность		Масса, кг	Цена, €	
		90/70/20 °C	75/65/20 °C		ERK	ERV
600	400	518	408	8,68/9,35	47,49	74,27
	500	647	509	10,43/11,10	51,93	78,50
	600	777	612	12,12/12,80	56,57	82,99
	700	906	713	13,76/14,44	62,36	88,56
	800	1036	816	15,56/16,23	68,12	94,07
	900	1165	917	17,25/17,92	73,81	100,76
	1000	1295	1020	19,27/19,94	79,49	106,08
	1100	1424	1121	20,83/21,48	86,46	113,97
	1200	1554	1224	22,61/23,28	92,26	119,39
	1400	1813	1428	26,19/26,87	104,95	131,59
	1600	2072	1632	29,33/30,00	117,43	144,74
	1800	2330	1835	32,84/33,66	131,27	158,97
	2000	2589	2039	36,33/37,14	142,66	170,20
	2300	2979	2346	41,89/42,71	163,25	189,93
900	2600	3367	2651	48,86/49,67	182,71	208,55
	3000	3885	3059	55,79/56,60	206,84	231,80
	400	747	584	12,74/13,51	58,86	82,99
	500	933	729	15,44/16,20	66,88	90,68
	600	1119	874	18,21/18,97	76,21	100,76
	700	1306	1021	20,52/21,28	86,46	111,71
	800	1493	1167	23,36/24,12	94,44	120,50
	900	1680	1313	26,84/27,62	103,69	129,47
	1000	1866	1458	29,05/29,81	112,78	139,30
	1100	2052	1603	31,67/32,44	121,93	147,99
	1200	2240	1750	34,34/35,11	131,27	156,97
	1400	2613	2042	39,58/40,36	149,61	175,66
	1600	2985	2332	44,83/45,59	166,94	192,18
	1800					
2000						
2300						
2600						
3000						

Радиаторы с нижним подключением серии VENTIL

Радиаторы с нижней (универсальной) подводкой Ventil поставляются в комплекте с настенным крепежом, вентиляльной вставкой Heimeier VHV8S 4360, заглушкой и краном Маевского. Для подключения радиатора рекомендуется использовать узел нижнего подключения - H-образные вентили (прямой арт.EVR04.3411 и угловой арт.EVR04.3412) и резьбозажимные соединения для соответствующего типа используемой трубы



1. Подключить к нижним патрубкам радиатора ниппели ELSEN 1/2" x 3/4" (арт.EVR04.0001)
 2. Присоединить к ниппелям накидные гайки H-образных вентилях.
 3. При помощи резьбозажимных соединений ELSEN подключить подающую (слева) и обратную (справа) линии отопления
 4. Отрегулировать пропускное отверстие вентиляльной вставки при помощи специального ключа*
 5. Установить на резьбовое соединение вентиляльной вставки термоголовку* ELSEN с резьбой M30 x 1,5 (арт.EVR01.0001 или арт.EVR01.0002)
 6. Установить кран Маевского
 7. Включить систему
 8. Выпустить воздух
- * не входит в комплект поставки

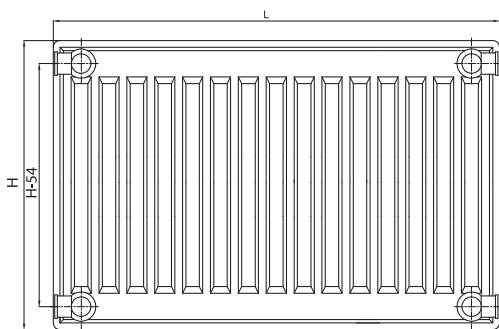
ВАЖНО! РАДИАТОРЫ С НИЖНЕЙ ПОДВОДКОЙ МОГУТ БЫТЬ ИСПОЛЬЗОВАНЫ В КАЧЕСТВЕ РАДИАТОРОВ С БОКОВОЙ ПОДВОДКОЙ. ДЛЯ ЭТОГО НЕОБХОДИМО ПРОИЗВЕСТИ СЛЕДУЮЩИЕ ОПЕРАЦИИ:

1. Установить 2 заглушки 1/2" в нижние подводящие патрубки (дополнительные 2 заглушки 1/2" не входят в комплект поставки)
2. Выкрутить поставляемую в комплекте вентиляльную вставку
3. Выполнить подключение радиатора к системе отопления слева, справа или по диагонали, следуя рекомендациям, приведенным выше

Цены могут меняться. Актуальность цен уточняйте у менеджеров.

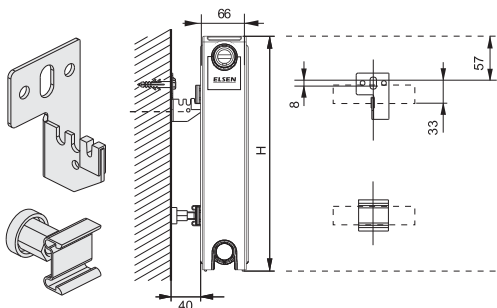


Тип 21

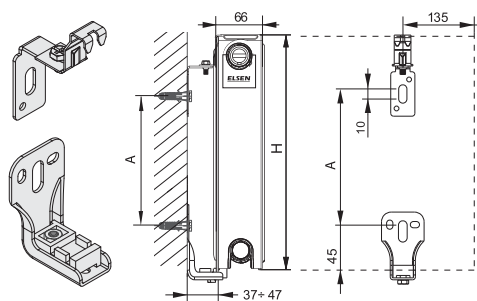


H [mm]	A [mm]
300	190
400	290
500	390
600	490
900	790

КОМПАКТ



VENTIL



Расшифровка артикулов

Модель радиатора: _____

ERK - профильный, компактный с четырьмя боковыми присоединительными патрубками

ERV - профильный, со встроенным термостатом и нижними присоединительными патрубками, расположенными сбоку

Тип радиатора: _____

10, 11, 20, 21, 22, 33

Габаритная высота (в дм) _____

03 (300 мм), 04 (400 мм), 05 (500 мм), 06 (600 мм), 07 (700 мм), 09 (900 мм)

Габаритная длина (в дм) _____

04 (400 мм), 05 (500 мм), 06 (600 мм), 07 (700 мм), 08 (800 мм), 09 (900 мм), 10 (1000 мм), 11 (1100 мм), 12 (1200 мм), 14 (1400 мм), 16 (1600 мм), 18 (1800 мм), 20 (2000 мм), 23 (2300 мм), 26 (2600 мм), 30 (3000 мм)

Радиатор ELSEN XXX XX-XX-XX

Артикул	Описание	Упак., шт	Цена, €
Z-U320	Кронштейн настенный, одинарный ELSEN для радиаторов с боковым подключением (кроме тип 10, 11)	2	3,38
Z-U556	Кронштейн настенный, одинарный ELSEN для радиаторов с нижним подключением (кроме тип 10, 11)	2	3,38
Z-U331	Кронштейн напольный внутренний ELSEN для всех типов радиаторов (кроме тип 10)	1	18,05
Z-U450	Крышка опорной пластины для кронштейна напольного внутреннего универсального арт.Z-U331	1	3,83

Цены могут меняться. Актуальность цен уточняйте у менеджеров.

ОТОПЛЕНИЕ · ВЕНТИЛЯЦИЯ · САНТЕХНИКА



СТАЛЬНЫЕ ПАНЕЛЬНЫЕ РАДИАТОРЫ

Высота	Длина	Мощность		Масса, кг	Цена, €	
		90/70/20 °С	75/65/20 °С		ERK	ERV
300	400	377	300	5,99/6,31	55,74	63,49
	500	471	375	7,15/7,46	61,76	72,51
	600	566	451	8,29/8,62	67,61	81,41
	700	660	525	9,45/9,76	72,76	90,49
	800	754	600	10,59/10,92	77,92	99,51
	900	849	676	11,75/12,06	82,59	106,38
	1000	943	751	13,01/13,33	88,02	112,66
	1100	1037	825	14,16/14,43	92,14	122,39
	1200	1131	900	15,55/15,81	105,08	127,93
	1400	1319	1050	17,60/17,85	115,27	139,29
	1600	1509	1201	19,88/20,15	126,47	150,73
	1800	1697	1351	22,36/22,69	138,77	165,63
	2000	1885	1500	24,68/25,03	151,78	177,91
	2300					
2600						
3000						
400	400	474	374	7,73/8,09	62,05	80,60
	500	593	467	9,29/9,64	68,30	90,15
	600	712	561	10,84/11,20	75,35	99,44
	700	829	653	12,39/12,74	81,56	107,56
	800	948	747	13,77/14,13	87,92	115,30
	900	1067	841	15,67/16,01	93,61	122,35
	1000	1186	935	17,05/17,41	100,12	130,11
	1100	1304	1028	18,60/18,88	105,20	137,47
	1200	1422	1121	20,14/20,43	118,93	145,84
	1400	1660	1308	23,48/23,77	132,58	161,62
	1600	1896	1494	26,57/26,87	144,67	174,87
	1800	2134	1682	29,88/30,24	159,12	190,37
	2000	2371	1869	32,80/33,18	174,87	206,12
	2300					
2600						
3000						
500	400	565	444	9,52/9,90	64,99	92,00
	500	706	555	11,49/11,86	72,42	92,96
	600	847	666	13,46/13,84	75,75	93,40
	700	989	778	15,43/15,81	82,86	107,94
	800	1130	889	17,43/17,80	84,97	110,09
	900	1272	1000	19,42/19,81	92,57	118,57
	1000	1413	1111	21,44/21,82	100,49	126,78
	1100	1555	1223	23,52/23,83	109,21	135,26
	1200	1696	1334	25,41/25,74	116,85	143,65
	1400	1978	1555	29,13/29,46	134,53	161,51
	1600	2261	1778	33,37/33,69	151,15	178,20
	1800	2543	2000	37,12/37,54	167,65	193,97
	2000	2826	2222	41,07/41,48	185,36	211,74
	2300	3250	2556	47,86/48,27	208,24	237,68
2600	3674	2889	53,91/54,32	229,90	260,04	
3000	4239	3333	61,92/62,33	261,88	293,37	

Цены могут меняться. Актуальность цен уточняйте у менеджеров.

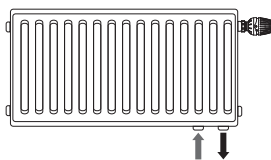
ОТОПЛЕНИЕ · ВЕНТИЛЯЦИЯ · САНТЕХНИКА



Высота	Длина	Мощность		Масса, кг	Цена, €	
		90/70/20 °С	75/65/20 °С		ERK	ERV
600	400	656	514	11,23/11,64	69,37	94,07
	500	820	643	13,51/13,92	77,63	103,13
	600	983	771	15,86/16,26	87,11	113,24
	700	1148	900	18,19/18,60	96,58	123,33
	800	1312	1029	20,49/20,90	106,06	132,48
	900	1476	1158	22,83/23,25	115,39	142,38
	1000	1639	1285	25,45/25,85	125,01	151,47
	1100	1804	1415	27,71/28,06	134,45	161,62
	1200	1968	1543	30,14/30,49	143,78	170,48
	1400	2295	1800	34,98/35,32	164,02	190,79
	1600	2624	2058	39,70/40,05	185,37	212,21
	1800	2951	2314	44,68/45,11	205,70	231,58
	2000	3280	2572	49,50/49,93	225,93	251,88
	2300	3771	2957	57,25/57,68	252,32	280,20
	900	400	904	705	16,03/16,54	90,64
500		1131	882	19,92/20,43	104,84	129,08
600		1357	1058	23,19/23,70	117,79	141,27
700		1583	1234	26,70/27,21	132,04	155,97
800		1809	1410	30,57/31,08	144,96	169,45
900		2035	1587	33,60/34,11	159,26	182,96
1000		2261	1763	38,42/38,92	172,13	195,26
1100		2488	1940	42,04/42,48	186,39	209,97
1200		2714	2116	45,51/45,95	199,67	222,34
1400		3165	2468	52,75/53,19	226,80	248,14
1600		3618	2821	59,93/60,38	254,25	277,30
1800		4070	3173	67,30/67,83	281,78	304,52
2000		4522	3526	74,53/75,06	309,91	331,35
2300						
2600						
3000						

Радиаторы с нижним подключением серии VENTIL

Радиаторы с нижней (универсальной) подводкой Ventil поставляются в комплекте с настенным крепежом, вентильной вставкой Heimeier VHV8S 4360, заглушкой и краном Маевского. Для подключения радиатора рекомендуется использовать узел нижнего подключения - Н-образные вентили (прямой арт.EVR04.3411 и угловой арт.EVR04.3412) и резьбозажимные соединения для соответствующего типа используемой трубы



1. Подключить к нижним патрубкам радиатора ниппели ELSEN 1/2" x 3/4" (арт.EVR04.0001)
2. Присоединить к ниппелям накидные гайки Н-образных вентиляей.
3. При помощи резьбозажимных соединений ELSEN подключить подающую (слева) и обратную (справа) линии отопления
4. Отрегулировать пропускное отверстие вентильной вставки при помощи специального ключа*
5. Установить на резьбовое соединение вентильной вставки термоголовку* ELSEN с резьбой М30 x 1,5 (арт.EVR01.0001 или арт.EVR01.0002)
6. Установить кран Маевского
7. Включить систему
8. Выпустить воздух

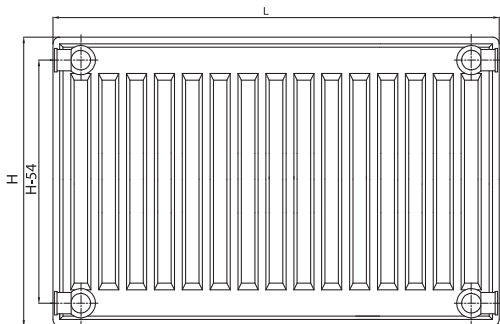
* не входит в комплект поставки

ВАЖНО! РАДИАТОРЫ С НИЖНЕЙ ПОДВОДКОЙ МОГУТ БЫТЬ ИСПОЛЬЗОВАНЫ В КАЧЕСТВЕ РАДИАТОРОВ С БОКОВОЙ ПОДВОДКОЙ. ДЛЯ ЭТОГО НЕОБХОДИМО ПРОИЗВЕСТИ СЛЕДУЮЩИЕ ОПЕРАЦИИ:

1. Установить 2 заглушки 1/2" в нижние подводящие патрубки (дополнительные 2 заглушки 1/2" не входят в комплект поставки)
2. Выкрутить поставляемую в комплекте вентильную вставку
3. Выполнить подключение радиатора к системе отопления слева, справа или по диагонали, следуя рекомендациям, приведенным выше

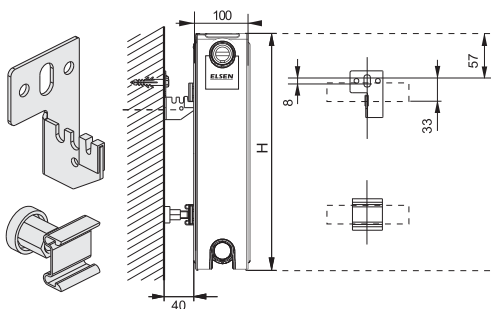
Цены могут меняться. Актуальность цен уточняйте у менеджеров.

Тип 22

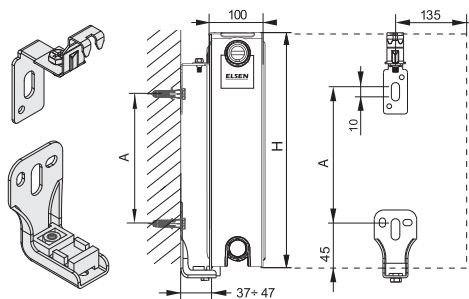


H [mm]	A [mm]
300	190
400	290
500	390
600	490
900	790

КОМПАКТ



VENTIL



Расшифровка артикулов

Модель радиатора: _____

ERK - профильный, компактный с четырьмя боковыми присоединительными патрубками

ERV - профильный, со встроенным термостатом и нижними присоединительными патрубками, расположенными сбоку

Тип радиатора: _____

10, 11, 20, 21, 22, 33

Габаритная высота (в дм) _____

03 (300 мм), 04 (400 мм), 05 (500 мм), 06 (600 мм), 09 (900 мм)

Габаритная длина (в дм) _____

04 (400 мм), 05 (500 мм), 06 (600 мм), 07 (700 мм), 08 (800 мм), 09 (900 мм), 10 (1000 мм), 11 (1100 мм), 12 (1200 мм), 14 (1400 мм), 16 (1600 мм), 18 (1800 мм), 20 (2000 мм), 23 (2300 мм), 26 (2600 мм), 30 (3000 мм)

Радиатор ELSEN XXX XX-XX-XX

Артикул	Описание	Упак., шт	Цена, €
Z-U320	Кронштейн настенный, одинарный ELSEN для радиаторов с боковым подключением (кроме тип 10, 11)	2	3,38
Z-U556	Кронштейн настенный, одинарный ELSEN для радиаторов с нижним подключением (кроме тип 10, 11)	2	3,38
Z-U331	Кронштейн напольный внутренний ELSEN для всех типов радиаторов (кроме тип 10)	1	18,05
Z-U450	Крышка опорной пластины для кронштейна напольного внутреннего универсального арт.Z-U331	1	3,83

Цены могут меняться. Актуальность цен уточняйте у менеджеров.

ОТОПЛЕНИЕ · ВЕНТИЛЯЦИЯ · САНТЕХНИКА



СТАЛЬНЫЕ ПАНЕЛЬНЫЕ РАДИАТОРЫ

Высота	Длина	Мощность		Масса, кг	Цена, €	
		90/70/20 °С	75/65/20 °С		ERK	ERV
300	400	478	376	6,96/7,28	56,31	76,75
	500	597	469	8,23/8,55	62,10	83,41
	600	717	564	8,92/9,24	67,56	88,21
	700	837	658	10,36/10,68	74,17	93,88
	800	956	752	11,80/12,11	80,35	103,88
	900	1075	845	13,05/13,37	85,73	108,81
	1000	1195	940	14,51/14,83	94,89	114,85
	1100	1314	1033	15,31/15,59	98,28	122,48
	1200	1434	1127	17,04/17,32	107,00	129,40
	1400	1672	1315	19,61/19,88	119,14	143,65
	1600	1912	1503	22,29/22,55	135,14	155,11
	1800	2151	1691	25,03/25,38	148,71	172,45
	2000	2389	1878	27,78/28,13	161,24	184,48
	2300	2748	2161	31,27/31,62	176,30	197,83
2600	3106	2442	36,11/36,46	198,62	215,50	
3000	3585	2819	41,12/41,46	219,07	237,42	
400	400	601	471	8,45/8,81	65,39	92,00
	500	752	590	10,49/10,85	72,37	98,12
	600	902	707	11,97/12,32	80,56	105,23
	700	1053	825	13,99/14,33	88,61	112,32
	800	1203	943	15,62/15,97	94,51	121,63
	900	1354	1061	17,30/17,65	101,81	128,49
	1000	1503	1178	19,38/19,73	108,80	135,93
	1100	1654	1297	21,11/21,39	116,67	145,68
	1200	1804	1414	22,93/23,22	123,46	154,29
	1400	2105	1650	26,58/26,87	136,87	168,94
	1600	2406	1886	30,03/30,31	151,64	182,10
	1800	2707	2122	33,50/33,87	166,48	200,29
	2000	3008	2358	37,16/37,53	180,07	214,97
	2300	3458	2711	42,22/42,59	201,20	241,14
2600	3910	3065	48,28/48,66	221,79	262,72	
3000	4511	3536	55,29/55,67	249,87	291,01	
500	400	717	561	10,62/10,99	67,56	94,94
	500	896	701	12,74/13,12	73,84	100,69
	600	1075	842	15,02/15,40	81,41	107,36
	700	1254	982	17,07/17,44	88,86	114,09
	800	1441	1128	19,20/19,58	96,43	125,83
	900	1620	1268	21,30/21,68	103,88	132,78
	1000	1801	1410	23,74/24,11	114,79	139,80
	1100	1981	1551	25,74/26,06	121,33	148,69
	1200	2161	1692	28,10/28,43	130,08	158,80
	1400	2522	1974	32,41/32,73	144,52	174,01
	1600	2882	2256	36,43/36,75	164,69	188,63
	1800	3226	2526	41,11/41,53	180,52	209,10
	2000	3583	2805	45,35/45,76	196,47	224,29
	2300	4122	3227	52,85/53,26	219,08	248,39
2600	4659	3647	59,35/59,75	242,94	276,79	
3000	5376	4209	67,57/67,98	268,32	300,02	

Цены могут меняться. Актуальность цен уточняйте у менеджеров.

ОТОПЛЕНИЕ · ВЕНТИЛЯЦИЯ · САНТЕХНИКА



Отопительные приборы

Трубопроводы
Арматура

Крепёжные системы
Инструмент

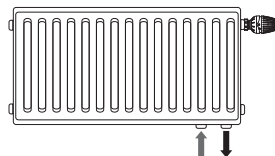
Насосное
оборудование

Водоподготовка

Высота	Длина	Мощность		Масса, кг	Цена, €	
		90/70/20 °C	75/65/20 °C		ERK	ERV
600	400	834	651	12,85/13,27	79,86	113,92
	500	1042	813	15,27/15,69	89,21	124,29
	600	1251	976	17,94/18,36	97,22	130,33
	700	1459	1138	20,50/20,91	106,56	140,77
	800	1668	1301	23,12/23,54	113,31	152,92
	900	1876	1463	25,69/26,10	122,58	162,49
	1000	2084	1626	28,72/29,13	134,45	169,94
	1100	2293	1789	31,27/31,62	142,77	187,52
	1200	2502	1952	33,88/34,24	152,18	197,48
	1400	2919	2277	39,28/39,64	169,99	215,61
	1600	3335	2601	44,64/44,99	191,75	233,48
	1800	3752	2927	50,11/50,54	210,57	259,03
	2000	4169	3252	55,01/55,45	228,72	278,64
	2300	4795	3740	64,46/64,91	255,14	304,99
	900	2600	5420	4228	72,24/72,68	282,14
3000		6254	4878	81,66/82,10	317,68	370,92
400		1145	891	18,35/18,86	107,62	129,30
500		1431	1114	22,40/22,92	121,43	141,75
600		1717	1336	26,50/26,99	134,05	152,97
700		2003	1559	30,33/30,84	147,82	165,37
800		2289	1782	34,42/34,92	160,36	183,93
900		2575	2004	38,24/38,76	173,09	195,74
1000		2861	2227	42,55/43,06	192,44	208,55
1100		3148	2450	46,38/46,83	205,39	231,27
1200		3434	2673	50,72/51,16	218,46	243,71
1400		4006	3118	58,02/58,47	244,57	268,45
1600		4579	3564	66,40/66,85	280,78	295,37
1800		5151	4009	74,46/74,99	308,81	331,41
2000		5723	4454	83,15/83,68	337,52	357,87
2300						
2600						
3000						

Радиаторы с нижним подключением серии VENTIL

Радиаторы с нижней (универсальной) подводкой Ventil поставляются в комплекте с настенным крепежом, вентиляционной вставкой Heimeier VHV8S 4360, заглушкой и краном Маевского. Для подключения радиатора рекомендуется использовать узел нижнего подключения - H-образные вентили (прямой арт.EVR04.3411 и угловой арт.EVR04.3412) и резьбозажимные соединения для соответствующего типа используемой трубы



1. Подключить к нижним патрубкам радиатора ниппели ELSEN 1/2" x 3/4" (арт.EVR04.0001)
2. Присоединить к ниппелям накидные гайки H-образных вентиля.
3. При помощи резьбозажимных соединений ELSEN подключить подающую (слева) и обратную (справа) линии отопления
4. Отрегулировать пропускное отверстие вентиляционной вставки при помощи специального ключа*
5. Установить на резьбовое соединение вентиляционной вставки термоголовку* ELSEN с резьбой M30 x 1,5 (арт.EVR01.0001 или арт.EVR01.0002)
6. Установить кран Маевского
7. Включить систему
8. Выпустить воздух

* не входит в комплект поставки

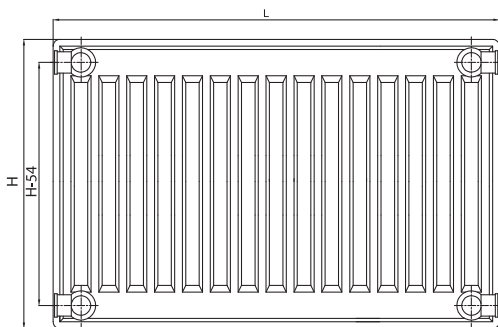
ВАЖНО! РАДИАТОРЫ С НИЖНЕЙ ПОДВОДКОЙ МОГУТ БЫТЬ ИСПОЛЬЗОВАНЫ В КАЧЕСТВЕ РАДИАТОРОВ С БОКОВОЙ ПОДВОДКОЙ. ДЛЯ ЭТОГО НЕОБХОДИМО ПРОИЗВЕСТИ СЛЕДУЮЩИЕ ОПЕРАЦИИ:

1. Установить 2 заглушки 1/2" в нижние подводящие патрубки (дополнительные 2 заглушки 1/2" не входят в комплект поставки)
2. Выкрутить поставляемую в комплекте вентиляционную вставку
3. Выполнить подключение радиатора к системе отопления слева, справа или по диагонали, следуя рекомендациям, приведенным выше

Цены могут меняться. Актуальность цен уточняйте у менеджеров.

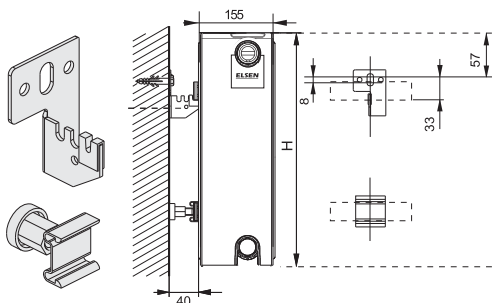


Тип 33

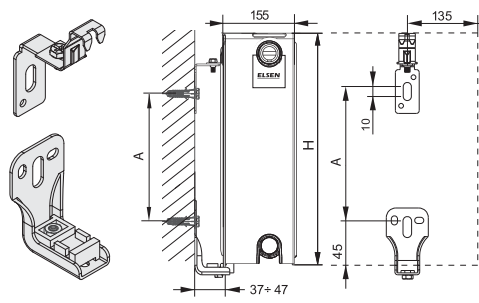


H [mm]	A [mm]
300	190
400	290
500	390
600	490
900	790

КОМПАКТ



VENTIL



Расшифровка артикулов

Модель радиатора: _____

ERK - профильный, компактный с четырьмя боковыми присоединительными патрубками

ERV - профильный, со встроенным термостатом и нижними присоединительными патрубками, расположенными сбоку

Тип радиатора: _____

10, 11, 20, 21, 22, 33

Габаритная высота (в дм) _____

03 (300 мм), 04 (400 мм), 05 (500 мм), 06 (600 мм), 09 (900 мм)

Габаритная длина (в дм) _____

04 (400 мм), 05 (500 мм), 06 (600 мм), 07 (700 мм), 08 (800 мм), 09 (900 мм), 10 (1000 мм), 11 (1100 мм), 12 (1200 мм), 14 (1400 мм), 16 (1600 мм), 18 (1800 мм), 20 (2000 мм), 23 (2300 мм), 26 (2600 мм), 30 (3000 мм)

Радиатор ELSEN XXX XX-XX-XX

Артикул	Описание	Упак., шт	Цена, €
Z-U320	Кронштейн настенный, одинарный ELSEN для радиаторов с боковым подключением (кроме тип 10, 11)	2	3,38
Z-U556	Кронштейн настенный, одинарный ELSEN для радиаторов с нижним подключением (кроме тип 10, 11)	2	3,38
Z-U331	Кронштейн напольный внутренний ELSEN для всех типов радиаторов (кроме тип 10)	1	18,05
Z-U450	Крышка опорной пластины для кронштейна напольного внутреннего универсального арт.Z-U331	1	3,83

Цены могут меняться. Актуальность цен уточняйте у менеджеров.

ОТОПЛЕНИЕ · ВЕНТИЛЯЦИЯ · САНТЕХНИКА



СТАЛЬНЫЕ ПАНЕЛЬНЫЕ РАДИАТОРЫ

Высота	Длина	Мощность		Масса, кг	Цена, €	
		90/70/20 °C	75/65/20 °C		ERK	ERV
300	400	685	540	11,36/11,67	91,46	112,11
	500	855	674	13,08/13,40	98,74	118,37
	600	1026	809	14,80/15,12	102,27	120,78
	700	1197	944	16,53/16,84	112,37	132,04
	800	1369	1079	18,25/18,56	117,80	139,80
	900	1540	1214	19,97/20,29	130,82	152,70
	1000	1711	1349	21,27/21,59	137,88	154,82
	1100	1882	1483	22,80/23,07	148,69	175,24
	1200	2053	1618	25,03/25,30	153,44	177,17
	1400	2395	1888	28,97/29,24	174,28	197,78
	1600	2737	2157	32,52/32,77	189,72	211,74
	1800	3079	2427	37,02/37,37	213,11	234,52
	2000	3422	2697	40,52/40,86	229,45	250,02
	2300	3934	3101	46,76/47,11	267,30	287,62
400	2600	4448	3506	51,59/51,94	294,20	313,04
	3000	5133	4046	61,16/61,50	328,24	345,46
	400	855	671	13,82/14,18	105,51	135,80
	500	1069	839	16,11/16,45	114,74	143,88
	600	1283	1007	18,37/18,72	122,83	151,18
	700	1497	1175	20,63/20,97	133,01	160,23
	800	1711	1343	22,89/23,24	141,95	174,30
	900	1925	1511	25,38/25,73	152,14	183,83
	1000	2138	1678	28,61/28,96	165,13	191,51
	1100	2352	1846	30,56/30,85	175,48	210,88
	1200	2566	2014	33,79/34,08	184,18	217,71
	1400	2994	2350	39,27/39,56	203,05	235,81
	1600	3421	2685	43,75/44,04	228,41	253,81
	1800	3849	3021	49,60/49,97	249,40	281,04
500	2000	4277	3357	54,52/54,90	267,70	298,24
	2300	4918	3860	63,34/63,71	297,76	326,86
	2600	5560	4364	70,41/70,79	326,16	353,61
	3000	6415	5036	81,09/81,46	367,34	391,77
	400	1015	793	15,87/16,25	111,23	137,99
	500	1269	992	18,62/19,00	116,74	141,80
	600	1524	1191	21,83/22,22	127,54	151,44
	700	1777	1389	24,97/25,35	141,85	165,44
	800	2031	1587	28,21/28,60	146,74	175,61
	900	2284	1785	31,24/31,61	162,59	191,55
	1000	2539	1984	34,92/35,32	172,00	193,61
	1100	2793	2183	38,01/38,33	187,81	215,66
	1200	3046	2380	41,14/41,46	193,00	223,34
	1400	3555	2778	48,56/48,88	212,91	242,18
1600	4062	3174	54,03/54,35	240,65	262,11	
1800	4570	3571	60,63/61,04	262,26	290,07	
2000	5077	3968	65,98/66,39	282,72	309,43	
2300	5839	4563	77,57/77,97	323,49	359,81	
2600	6601	5159	86,91/87,32	369,81	384,78	
3000	7616	5952	96,41/96,81	412,93	437,58	

Цены могут меняться. Актуальность цен уточняйте у менеджеров.

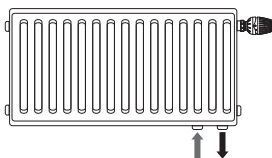
ОТОПЛЕНИЕ · ВЕНТИЛЯЦИЯ · САНТЕХНИКА



Высота	Длина	Мощность		Масса, кг	Цена, €	
		90/70/20 °С	75/65/20 °С		ERK	ERV
600	400	1167	909	18,68/19,09	124,79	150,67
	500	1459	1136	22,46/22,88	137,35	161,29
	600	1752	1364	26,10/26,52	150,13	172,56
	700	2043	1591	30,03/30,44	161,69	181,79
	800	2335	1818	34,08/34,49	174,16	201,13
	900	2627	2046	37,87/38,29	186,86	212,89
	1000	2919	2273	42,15/42,57	205,39	224,70
	1100	3211	2501	46,61/46,96	217,18	247,04
	1200	3502	2727	50,16/50,52	230,26	259,40
	1400	4086	3182	57,99/58,34	255,12	283,08
	1600	4671	3638	65,39/65,75	288,04	306,57
	1800	5254	4092	73,10/73,54	315,09	339,90
	2000	5838	4546	80,85/81,29	340,89	364,31
	2300	6713	5228	93,38/93,83	376,63	403,17
	900	2600	7588	5909	104,76/105,20	413,00
3000		8757	6820	120,03/120,47	461,51	491,44
400		1595	1239	28,60/29,10	171,85	189,86
500		1994	1549	32,95/33,46	190,33	205,34
600		2393	1858	38,60/39,11	209,86	222,98
700		2792	2168	44,25/44,74	228,22	239,39
800		3191	2478	50,04/50,54	246,65	266,45
900		3590	2788	55,80/56,31	264,99	282,43
1000		3988	3097	62,34/62,84	291,83	299,70
1100		4387	3407	67,64/68,09	309,50	331,35
1200		4786	3717	73,74/74,19	329,73	350,47
1400		5583	4336	86,84/87,29	367,51	386,44
1600		6381	4955	97,66/98,10	417,08	423,30
1800		7179	5575	109,21/109,75	458,08	472,96
2000		7977	6195	120,70/121,23	497,38	509,92
2300						
2600						
3000						

Радиаторы с нижним подключением серии VENTIL

Радиаторы с нижней (универсальной) подводкой Ventil поставляются в комплекте с настенным крепежом, вентиляльной вставкой Heimeier VHV8S 4360, заглушкой и краном Маевского. Для подключения радиатора рекомендуется использовать узел нижнего подключения - Н-образные вентили (прямой арт.EVR04.3411 и угловой арт.EVR04.3412) и резьбозажимные соединения для соответствующего типа используемой трубы



1. Подключить к нижним патрубкам радиатора ниппели ELSEN 1/2" x 3/4" (арт.EVR04.0001)
2. Присоединить к ниппелям накидные гайки Н-образных вентиляей.
3. При помощи резьбозажимных соединений ELSEN подключить подающую (слева) и обратную (справа) линии отопления
4. Отрегулировать пропускное отверстие вентиляльной вставки при помощи специального ключа*
5. Установить на резьбовое соединение вентиляльной вставки термоголовку* ELSEN с резьбой М30 x 1,5 (арт.EVR01.0001 или арт.EVR01.0002)
6. Установить кран Маевского
7. Включить систему
8. Выпустить воздух

* не входит в комплект поставки

ВАЖНО! РАДИАТОРЫ С НИЖНЕЙ ПОДВОДКОЙ МОГУТ БЫТЬ ИСПОЛЬЗОВАНЫ В КАЧЕСТВЕ РАДИАТОРОВ С БОКОВОЙ ПОДВОДКОЙ. ДЛЯ ЭТОГО НЕОБХОДИМО ПРОИЗВЕСТИ СЛЕДУЮЩИЕ ОПЕРАЦИИ:

1. Установить 2 заглушки 1/2" в нижние подводящие патрубки (дополнительные 2 заглушки 1/2" не входят в комплект поставки)
2. Выкрутить поставляемую в комплекте вентиляльную вставку
3. Выполнить подключение радиатора к системе отопления слева, справа или по диагонали, следуя рекомендациям, приведенным выше

Цены могут меняться. Актуальность цен уточняйте у менеджеров.

ВНУТРИПОЛЬНЫЕ КОНВЕКТОРЫ С ПРИНУДИТЕЛЬНОЙ КОНВЕКЦИЕЙ (С ВЕНТИЛЯТОРОМ)

ЕКQ

Встраиваемый в пол конвектор ELSEN с принудительной конвекцией (ЕКQ) - это готовый к монтажу отопительный прибор, предназначенный для отопления помещений с панорамным остеклением, а также решения со встроенным прибором отопления в подоконник. Целесообразно применять конвектор в помещениях типа второй свет.

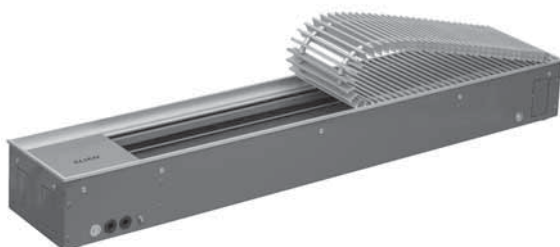
Параметры эксплуатации:

- максимальная температура теплоносителя 130 °С,
- максимальное рабочее давление 16 бар,
- максимальное испытательное давление 25 бар.

Типоразмеры конвекторов:

- шириной: 190 мм, 240 мм, 300 мм, 380 мм
- глубиной: 90 мм, 110 мм, 150 мм.

Длина конвектора варьируется от 800 до 3000 мм, при длине более 3000 мм, для удобства транспортирования, конвектор изготавливается из двух частей, которые соединяются между собой.



В базовый комплект поставки входит:

- корпус из оцинкованной стали с порошковым покрытием;
- усиленная опорная рамка;
- решетка роликовая из анодированного алюминия;
- вентиляторы с двигателем 24В;
- блок электрических подключений;
- медно-алюминиевый теплообменник, с накидными гайками G3/4" "евроконус" для подключения в систему отопления и воздухоотводчиком;
- комплект крепёжно-регулирующих ножек;
- технический паспорт.

Температура теплоносителя, 90/70/20 °С	ЕКQ (Ширина 190 мм) h = 75 мм								
	Длина системного конвектора, мм								
	1000	1250	1500	1750	2000	2250	2500	2750	3000
Мощность, Вт	636	911	1260	1614	1968	2320	2666	3000	3328
Цена, ₺	38 651	45 405	52 150	58 905	65 660	72 407	79 162	85 910	92 665

Температура теплоносителя, 90/70/20 °С	ЕКQ (Ширина 240 мм) h = 75 мм								
	Длина системного конвектора, мм								
	1000	1250	1500	1750	2000	2250	2500	2750	3000
Мощность, Вт	636	911	1260	1614	1968	2320	2666	3000	3328
Цена, ₺	42 595	48 888	55 173	61 458	67 740	82 250	85 034	96 215	98 999

Температура теплоносителя, 90/70/20 °С	ЕКQ (Ширина 300 мм) h = 75 мм								
	Длина системного конвектора, мм								
	1000	1250	1500	1750	2000	2250	2500	2750	3000
Мощность, Вт	636	911	1260	1614	1968	2320	2666	3000	3328
Цена, ₺	56 805	64 409	72 013	79 625	87 229	94 833	102 436	110 040	117 644

Температура теплоносителя, 90/70/20 °С	ЕКQ (Ширина 380 мм) h = 75 мм								
	Длина системного конвектора, мм								
	1000	1250	1500	1750	2000	2250	2500	2750	3000
Мощность, Вт	636	911	1260	1614	1968	2320	2666	3000	3328
Цена, ₺	68 063	77 215	86 365	95 515	104 665	113 818	122 968	132 118	141 270

Цены могут меняться. Актуальность цен уточняйте у менеджеров.

ОТОПЛЕНИЕ · ВЕНТИЛЯЦИЯ · САНТЕХНИКА



ВНУТРИПОЛЬНЫЕ КОНВЕКТОРЫ С ПРИНУДИТЕЛЬНОЙ КОНВЕКЦИЕЙ (С ВЕНТИЛЯТОРОМ)

Температура теплоносителя, 90/70/20 °C	ЕКQ (Ширина 190 мм) h = 90 мм									
	Длина системного конвектора, мм									
	800	1000	1250	1500	1750	2000	2250	2500	2750	3000
Мощность, Вт	636	911	1260	1614	1968	2320	2666	3000	3328	3637
Цена, Р	33 515	38 940	45 675	52 500	59 325	66 065	72 890	79 625	86 450	93 275

Температура теплоносителя, 90/70/20 °C	ЕКQ (Ширина 240 мм) h = 90 мм									
	Длина системного конвектора, мм									
	800	1000	1250	1500	1750	2000	2250	2500	2750	3000
Мощность, Вт	885	1269	1756	2248	2725	3215	3698	4169	4625	5062
Цена, Р	42 254	43 133	49 510	55 890	62 268	68 648	75 025	81 413	87 790	104 634

Температура теплоносителя, 90/70/20 °C	ЕКQ (Ширина 300 мм) h = 90 мм									
	Длина системного конвектора, мм									
	800	1000	1250	1500	1750	2000	2250	2500	2750	3000
Мощность, Вт	1100	1581	2188	2798	3407	4009	4583	5157	5709	6235
Цена, Р	51 092	57 234	64 918	68 245	80 274	83 740	95 630	103 303	110 983	114 450

Температура теплоносителя, 90/70/20 °C	ЕКQ (Ширина 380 мм) h = 90 мм									
	Длина системного конвектора, мм									
	800	1000	1250	1500	1750	2000	2250	2500	2750	3000
Мощность, Вт	1543	2214	3057	3899	4733	5553	6350	7118	7834	8522
Цена, Р	61 070	64 225	77 608	86 795	95 983	105 175	110 165	123 545	132 733	141 920

Температура теплоносителя, 90/70/20 °C	ЕКQ (Ширина 190 мм) h = 110 мм									
	Длина системного конвектора, мм									
	800	1000	1250	1500	1750	2000	2250	2500	2750	3000
Мощность, Вт	686	1005	1401	1794	2182	2564	1937	3300	3635	3973
Цена, Р	34 125	39 485	45 683	51 873	58 070	64 268	74 115	80 940	87 850	94 765

Температура теплоносителя, 90/70/20 °C	ЕКQ (Ширина 240 мм) h = 110 мм									
	Длина системного конвектора, мм									
	800	1000	1250	1500	1750	2000	2250	2500	2750	3000
Мощность, Вт	964	1378	1888	2418	2950	3477	3997	4503	4993	5461
Цена, Р	38 643	43 818	50 283	56 748	66 065	69 688	76 153	82 618	94 765	101 940

Температура теплоносителя, 90/70/20 °C	ЕКQ (Ширина 300 мм) h = 110 мм									
	Длина системного конвектора, мм									
	800	1000	1250	1500	1750	2000	2250	2500	2750	3000
Мощность, Вт	1179	1689	2334	2982	3611	4249	4874	5482	6065	6620
Цена, Р	51 882	58 103	65 889	73 675	77 265	89 242	97 030	104 817	112 600	116 200

Температура теплоносителя, 90/70/20 °C	ЕКQ (Ширина 380 мм) h = 110 мм									
	Длина системного конвектора, мм									
	800	1000	1250	1500	1750	2000	2250	2500	2750	3000
Мощность, Вт	1616	2319	3204	4090	4970	5836	6665	7483	8265	9004
Цена, Р	57 750	65 190	78 715	88 035	97 363	102 465	116 013	125 338	134 663	143 988

Цены могут меняться. Актуальность цен уточняйте у менеджеров.

ОТОПЛЕНИЕ · ВЕНТИЛЯЦИЯ · САНТЕХНИКА



Отопительные приборы

Трубопроводы
Арматура

Крепёжные системы
Инструмент

Насосное
оборудование

Водоподготовка

ВНУТРИПОЛЬНЫЕ КОНВЕКТОРЫ С ПРИНУДИТЕЛЬНОЙ КОНВЕКЦИЕЙ (С ВЕНТИЛЯТОРОМ)

Температура теплоносителя, 90/70/20 °С	ЕКQ (Ширина 190 мм) h = 150 мм									
	Длина системного конвектора, мм									
	800	1000	1250	1500	1750	2000	2250	2500	2750	3000
Мощность, Вт	785	1124	1552	1981	2409	2831	3229	3630	4016	4382
Цена, ₺	41 390	47 250	54 515	61 775	69 040	76 300	83 565	90 825	98 090	105 350

Температура теплоносителя, 90/70/20 °С	ЕКQ (Ширина 240 мм) h = 150 мм									
	Длина системного конвектора, мм									
	800	1000	1250	1500	1750	2000	2250	2500	2750	3000
Мощность, Вт	1137	1630	2256	2888	3520	4147	4765	5366	5931	6485
Цена, ₺	43 225	49 350	57 050	64 665	72 365	84 220	87 675	99 547	102 990	114 876

Температура теплоносителя, 90/70/20 °С	ЕКQ (Ширина 300 мм) h = 150 мм									
	Длина системного конвектора, мм									
	800	1000	1250	1500	1750	2000	2250	2500	2750	3000
Мощность, Вт	1287	1842	2525	3228	3928	4619	5296	5953	6583	7182
Цена, ₺	57 490	68 448	76 919	85 391	89 690	102 334	110 805	119 277	127 748	136 220

Температура теплоносителя, 90/70/20 °С	ЕКQ (Ширина 380 мм) h = 150 мм									
	Длина системного конвектора, мм									
	800	1000	1250	1500	1750	2000	2250	2500	2750	3000
Мощность, Вт	1755	2519	3482	4449	5394	6342	7269	8167	9028	9845
Цена, ₺	76 189	85 027	96 075	107 123	118 171	129 219	140 267	151 315	162 363	173 411

ЕКQ - РЕГУЛЯТОРЫ ДЛЯ ПРИНУДИТЕЛЬНОЙ КОНВЕКЦИИ

Регуляторы настенные для внутриспольных конвекторов с принудительной конвекцией

Напряжение питания: 220В ±10%
 Потребляемая мощность < 1 Вт
 Диапазон регулировки T: 5...35°C
 Температура эксплуатации: -10...55°C
 Класс защиты: IP20
 Материал корпуса: АВС пластик
 Максимальное количество коммутируемых конвекторов: 12
 Трансформаторы (арт): HDR-30-24 (30Вт) HDR-60-24 (60Вт)



Артикул	Описание	Цена, €
ЕКА.01.02W	Регулятор настенный программируемый, белый	97,00
ЕКА.01.02B	Регулятор настенный программируемый, черный	97,00

Цены могут меняться. Актуальность цен уточняйте у менеджеров.

ОТОПЛЕНИЕ · ВЕНТИЛЯЦИЯ · САНТЕХНИКА



ВНУТРИПОЛЬНЫЕ КОНВЕКТОРЫ С ЕСТЕСТВЕННОЙ КОНВЕКЦИЕЙ (БЕЗ ВЕНТИЛЯТОРА)

ЕКН

Встраиваемый в пол конвектор ELSEN с естественной конвекцией (ЕКН) - это готовый к монтажу отопительный прибор, предназначенный для отопления помещений с панорамным остеклением, а также решения со встроенным прибором отопления в подоконник. Целесообразно применять конвектор в помещениях типа второй свет.

Параметры эксплуатации:

- максимальная температура теплоносителя 130 °С,
- максимальное рабочее давление 16 бар,
- максимальное испытательное давление 25 бар.

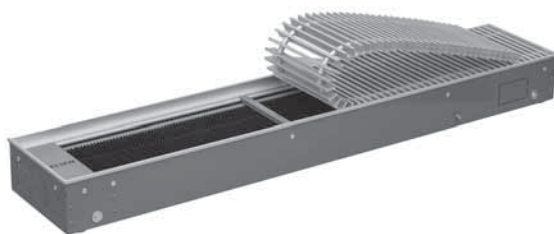
Типоразмеры конвекторов:

- шириной: 190 мм, 240 мм, 300 мм, 380 мм
- глубиной: 90 мм, 120 мм, 150 мм, 200 мм.

Длина конвектора варьируется от 800 до 3000 мм, при длине более 3000 мм, для удобства транспортирования, конвектор изготавливается из двух частей, которые соединяются между собой.

В базовый комплект поставки входит:

- корпус из оцинкованной стали с порошковым покрытием;
- усиленная опорная рамка;
- решетка роликовая из анодированного алюминия;
- медно-алюминиевый теплообменник, с накидными гайками G3/4" "евроконус" для подключения в систему отопления и воздухоотводчиком;
- комплект крепежно-регулирующих ножек;
- технический паспорт.



Температура теплоносителя, 90/70/20 °С	ЕКН (Ширина 190 мм) h = 90 мм											
	Длина системного конвектора, мм											
	800	1000	1200	1400	1600	1800	2000	2200	2400	2600	2800	3000
Мощность, Вт	183	260	337	414	491	568	645	722	799	876	936	1013
Цена, ₽	19 021	21 008	24 155	27 389	30 534	33 681	36 913	40 059	43 292	46 441	53 145	56 513

Температура теплоносителя, 90/70/20 °С	ЕКН (Ширина 240 мм) h = 90 мм											
	Длина системного конвектора, мм											
	800	1000	1200	1400	1600	1800	2000	2200	2400	2600	2800	3000
Мощность, Вт	225	312	384	471	559	646	734	821	909	996	1068	1155
Цена, ₽	21 206	23 475	27 217	30 959	34 701	38 357	40 541	45 842	47 666	53 244	60 970	64 886

Температура теплоносителя, 90/70/20 °С	ЕКН (Ширина 300 мм) h = 90 мм											
	Длина системного конвектора, мм											
	800	1000	1200	1400	1600	1800	2000	2200	2400	2600	2800	3000
Мощность, Вт	291	405	504	619	733	848	963	1077	1192	1306	1405	1520
Цена, ₽	24 306	29 213	34 116	39 022	45 243	48 832	53 736	58 605	63 519	68 433	73 347	78 260

Температура теплоносителя, 90/70/20 °С	ЕКН (Ширина 380 мм) h = 90 мм											
	Длина системного конвектора, мм											
	800	1000	1200	1400	1600	1800	2000	2200	2400	2600	2800	3000
Мощность, Вт	377	528	663	814	965	1116	1266	1417	1568	1719	1854	2005
Цена, ₽	29 120	35 490	41 875	48 274	54 691	61 074	67 473	73 873	80 263	86 633	93 096	120 042

Цены могут меняться. Актуальность цен уточняйте у менеджеров.

ОТОПЛЕНИЕ · ВЕНТИЛЯЦИЯ · САНТЕХНИКА



ВНУТРИПОЛЬНЫЕ КОНВЕКТОРЫ С ЕСТЕСТВЕННОЙ КОНВЕКЦИЕЙ (БЕЗ ВЕНТИЛЯТОРА)

Температура теплоносителя, 90/70/20 °С	ЕКН (Ширина 190 мм) h = 120 мм											
	Длина системного конвектора, мм											
	800	1000	1200	1400	1600	1800	2000	2200	2400	2600	2800	3000
Мощность, Вт	234	329	424	519	615	710	789	884	979	1075	1170	1265
Цена, ₺	20 020	23 571	27 119	30 759	34 310	37 857	41 497	45 048	48 595	52 146	55 786	59 333

Температура теплоносителя, 90/70/20 °С	ЕКН (Ширина 240 мм) h = 120 мм											
	Длина системного конвектора, мм											
	800	1000	1200	1400	1600	1800	2000	2200	2400	2600	2800	3000
Мощность, Вт	265	372	478	585	692	799	890	997	1104	1211	1318	1425
Цена, ₺	21 812	25 908	28 067	31 893	35 721	39 549	43 376	47 203	51 030	54 859	58 687	66 888

Температура теплоносителя, 90/70/20 °С	ЕКН (Ширина 300 мм) h = 120 мм											
	Длина системного конвектора, мм											
	800	1000	1200	1400	1600	1800	2000	2200	2400	2600	2800	3000
Мощность, Вт	359	505	651	798	944	1090	1221	1367	1514	1660	1806	1953
Цена, ₺	25 036	30 088	35 139	40 191	45 243	50 295	55 348	60 425	65 431	70 528	75 530	80 627

Температура теплоносителя, 90/70/20 °С	ЕКН (Ширина 380 мм) h = 120 мм											
	Длина системного конвектора, мм											
	800	1000	1200	1400	1600	1800	2000	2200	2400	2600	2800	3000
Мощность, Вт	449	633	816	1000	1184	1368	1536	1720	1904	2088	2271	2455
Цена, ₺	29 941	36 583	43 131	49 722	56 314	62 906	69 498	76 077	82 721	89 273	95 826	102 467

Температура теплоносителя, 90/70/20 °С	ЕКН (Ширина 190 мм) h = 150 мм											
	Длина системного конвектора, мм											
	800	1000	1200	1400	1600	1800	2000	2200	2400	2600	2800	3000
Мощность, Вт	307	419	515	626	738	849	961	1073	1184	1296	1392	1503
Цена, ₺	21 388	25 210	29 031	32 853	36 676	40 498	44 320	48 230	52 053	55 875	59 697	63 519

Температура теплоносителя, 90/70/20 °С	ЕКН (Ширина 240 мм) h = 150 мм											
	Длина системного конвектора, мм											
	800	1000	1200	1400	1600	1800	2000	2200	2400	2600	2800	3000
Мощность, Вт	426	582	723	879	1036	1192	1349	1505	1662	1818	1958	2115
Цена, ₺	23 297	27 758	32 126	36 493	40 861	45 230	49 598	54 055	58 423	62 790	67 159	71 527

Температура теплоносителя, 90/70/20 °С	ЕКН (Ширина 300 мм) h = 150 мм											
	Длина системного конвектора, мм											
	800	1000	1200	1400	1600	1800	2000	2200	2400	2600	2800	3000
Мощность, Вт	535	733	915	1114	1312	1510	1708	1906	2105	2303	2485	2683
Цена, ₺	26 755	32 215	37 586	43 046	48 413	53 783	59 243	64 610	70 070	75 441	80 809	86 269

Температура теплоносителя, 90/70/20 °С	ЕКН (Ширина 380 мм) h = 150 мм											
	Длина системного конвектора, мм											
	800	1000	1200	1400	1600	1800	2000	2200	2400	2600	2800	3000
Мощность, Вт	651	893	1119	1361	1603	1845	2087	2329	2571	2813	3039	3281
Цена, ₺	32 033	39 130	46 139	53 237	60 243	67 340	74 350	81 448	88 453	95 550	102 560	109 658

Цены могут меняться. Актуальность цен уточняйте у менеджеров.

ОТОПЛЕНИЕ · ВЕНТИЛЯЦИЯ · САНТЕХНИКА



ВНУТРИПОЛЬНЫЕ КОНВЕКТОРЫ С ЕСТЕСТВЕННОЙ КОНВЕКЦИЕЙ (БЕЗ ВЕНТИЛЯТОРА)

Температура теплоносителя, 90/70/20 °С	EKN (Ширина 190 мм) h = 200 мм											
	Длина системного конвектора, мм											
	800	1000	1200	1400	1600	1800	2000	2200	2400	2600	2800	3000
Мощность, Вт	338	465	591	717	843	969	1079	1205	1331	1458	1584	1710
Цена, ₺	24 207	28 486	32 853	37 129	41 497	45 776	50 143	54 419	58 787	63 066	67 433	71 709

Температура теплоносителя, 90/70/20 °С	EKN (Ширина 240 мм) h = 200 мм											
	Длина системного конвектора, мм											
	800	1000	1200	1400	1600	1800	2000	2200	2400	2600	2800	3000
Мощность, Вт	448	616	784	953	1121	1290	1442	1611	1779	1947	2116	2284
Цена, ₺	26 390	31 305	36 311	41 226	46 140	51 143	56 057	61 063	65 978	70 980	75 895	80 809

Температура теплоносителя, 90/70/20 °С	EKN (Ширина 300 мм) h = 200 мм											
	Длина системного конвектора, мм											
	800	1000	1200	1400	1600	1800	2000	2200	2400	2600	2800	3000
Мощность, Вт	595	819	1043	1267	1491	1715	1922	2146	2370	2594	2818	3042
Цена, ₺	30 306	36 400	42 500	48 595	54 693	60 789	66 888	73 076	79 170	85 270	91 365	97 463

Температура теплоносителя, 90/70/20 °С	EKN (Ширина 380 мм) h = 200 мм											
	Длина системного конвектора, мм											
	800	1000	1200	1400	1600	1800	2000	2200	2400	2600	2800	3000
Мощность, Вт	821	1131	1441	1751	2061	2371	2665	2975	3285	3595	3905	4215
Цена, ₺	36 219	44 138	52 146	60 153	68 069	76 077	83 996	92 003	100 011	107 927	115 935	123 853

EKN - РЕГУЛЯТОР ДЛЯ ЕСТЕСТВЕННОЙ КОНВЕКЦИИ

Напряжение питания конвектора:

- 220 В (регуляторы KEA.01.02)

Ток нагрузки:

- 3 А (KEA.01.01)

- 2 А (EKA.01.01)

Потребляемая мощность < 1 Вт (KEA.01.01)

Потребляемая мощность 5 Вт (EKA.01.01)

В разъем подключается один провод с сечением 2,5 мм²

или два провода с сечением 1,5 мм².

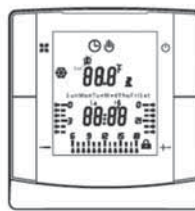
Диапазон установки температур: 5 ... 90°C.

(верхний предел от 18 до 90 °С, гистерезис 1°C)

Температура эксплуатации: - 10 ... 50°C.

Класс защиты: IP20

Материал корпуса: пластик



KEA.01.01



EKA.01.01

Артикул	Описание	Цена, €
KEA.01.01	Регулятор настенный программируемый для естественной конвекции (220 В)	79,00

Цены могут меняться. Актуальность цен уточняйте у менеджеров.

ОТОПЛЕНИЕ · ВЕНТИЛЯЦИЯ · САНТЕХНИКА

